



UNIVERSIDAD DE LOS ANDES  
FACULTAD DE INGENIERÍA  
ESCUELA DE INGENIERÍA ELÉCTRICA

# CARACTERIZACIÓN DE FILTROS RECURSIVOS BASADOS EN EL OPERADOR MYRIAD

Br. Anthony Jesús Alarcón Guerrero

Mérida, Abril, 2014

## ACTA DE TRABAJO DE GRADO

Los suscritos, Miembros del Jurado designado por el Consejo de Escuela de Ingeniería Eléctrica de la Universidad de Los Andes, para conocer y evaluar el Trabajo de Grado titulado: **“Caracterización de Filtros Recursivos basados en el Operador Myriad”** presentado por el(la) Bachiller: **Alarcón Guerrero Anthonny Jesús**, titular de la Cédula de Identidad N° **18.288.429**, cuyo Tutor fue **Dr. José Luis Paredes Quintero** titular de la Cédula de Identidad N° **10.107.184**, como requisito previo para optar al título de **Ingeniero Electricista**, de la Promoción correspondiente al **Semestre B2013**, reunidos el día **29/04/2014** a las **14:30 p.m.**, después de la presentación oral y defensa pública en el **Salón de Seminarios, Av. Don Tulio, de la Escuela de Eléctrica** de la Universidad de Los Andes y considerando que se han cumplido todos los requisitos exigidos en el Reglamento de Trabajo de Grado de la Escuela de Ingeniería Eléctrica para su elaboración y presentación, lo damos como **Aprobado** con una calificación de **VEINTE (20) Puntos. Se otorga la Mención Publicación.**



Dr. Rubén de Jesús Medina Molina



MSc. Francisco Javier Viloria M.



Dr. José Luis Paredes Quintero

En Mérida, 30 de abril de 2014



Dr. Jean Carlos Hernández  
Coordinador de Trabajo de Grado



UNIVERSIDAD DE LOS ANDES  
FACULTAD DE INGENIERÍA  
ESCUELA DE INGENIERÍA ELÉCTRICA

CARACTERIZACIÓN DE FILTROS RECURSIVOS BASADOS  
EN EL OPERADOR MYRIAD

Trabajo de Grado presentado como requisito parcial para optar al título de Ingeniero  
Electricista

Br. Anthony Jesús Alarcón Guerrero

Tutor: Prof. José Luis Paredes

Mérida, Abril, 2014

UNIVERSIDAD DE LOS ANDES  
FACULTAD DE INGENIERÍA  
ESCUELA DE INGENIERÍA ELÉCTRICA

## CARACTERIZACIÓN DE FILTROS RECURSIVOS BASADOS EN EL OPERADOR MYRIAD

Br. Anthony Jesús Alarcón Guerrero

Trabajo de Grado presentado en cumplimiento parcial de los requisitos exigidos para optar al título de Ingeniero Electricista, aprobado en nombre de la Universidad de Los Andes por el siguiente Jurado.

---

Prof. José Luis Paredes

C.I: 10.107.184

---

Prof. Francisco Vilorio

C.I: 9.164.539

---

Prof. Rubén Medina

C.I: 5.447.254

*A mis abuelos: María, Ana y Octavio.*

*A mis padres: Maribel y José.*

*A mis hermanos: Josymar, Gabriel, Jiselth, Adriana y Jhonathan.*

*A mis sobrinos: Deison, Jhoseph y Stephanie.*

*A mis ahijados: Samuel D., Albis, Lenin, Luis F. y Endrik.*

# AGRADECIMIENTOS

Siendo un adolescente, un joven lleno de sueños e ilusiones, debo resaltar que no consideraba estudiar Ingeniería Eléctrica. Afortunadamente, y cuan feliz me siento, la vida ha dado este hermoso giro.

Por eso, gracias a **Dios** y a la **Virgen del Carmen** y su Orden Carmelita por permitirme llegar a este punto culminante de la carrera, por su cobijo constante, por la preparación que todo esto ha traído de fondo y mucho más importante: por la gran cantidad de oportunidades que ha ofrecido el conocer y tratar a gente tan relevante en lo que ha llegado a ser mi vida personal–espiritual y académica.

Gracias a la Universidad de Los Andes, por las oportunidades y las experiencias compartidas que han alimentando la formación universal que todo ser humano necesita para el entendimiento de las ciencias, del arte y la humanidad.

A la Escuela de Ingeniería Eléctrica, el éxito de todo este esfuerzo forma parte de la apertura y el excelente grupo de trabajo que la conforma. Su apoyo ha sido invaluable para todo lo que he podido alcanzar.

Al Prof. Francisco Vilorio, por su apoyo. A la próxima Lic. Judy Álvarez, por su atención constante e incondicional. A los profesores con los cuales tuve el honor de estudiar: Prof. Jean Hernández, Prof. Marisol Dávila, Prof. Ricardo Stephens, Prof. Zulima Barboza, Prof. Jaime González, Prof. Jesús Velasco. Espero ser digno algún día de ser considerado uno de ustedes.

A mi mentor, amigo y tutor Ph.D José Luis Paredes, eternamente agradecido por la gran persona y la calidad humana que usted representa, su colaboración trasciende a este trabajo de grado. Gracias por colocar en mis manos todo el conocimiento que esta investigación ha necesitado. Siempre será un honor no solo ser parte de sus estudiantes, siempre será un honor ser considerado su amigo.

A mi tutor durante el desarrollo de mi trabajo de grado en Ingeniería Mecánica, Ph.D Roberto José Gil Sbarra, por su paciencia, su formación y sus enseñanzas; todas han sido

piezas fundamentales en el éxito que he podido alcanzar en mis investigaciones.

A María Eugenia Ortega, por tu carisma y la motivación para el inicio de este largo, hermoso y formador camino.

A mis hermanos, compañeros y amigos: Luis Pineda, Jerick Órdenes, Almer Becerra, María Arteaga, Juan Sánchez, Alberto Sánchez, Ricardo Landaeta, José Quinche, Sanin Caro y Paúl Villarroel. Nuestras experiencias forjaron parte importante de mi formación.

A mi familia: mis abuelos, mis padres y hermanos, por su presencia, por transmitir sutilmente la relación entre el esfuerzo constante y el éxito, por todo lo que he aprendido de ustedes y el valor insustituible que tienen para mí, por permitirme crecer. ¡Gracias!

A mis tíos: Edgar y Doris, sus aportes forman parte de este logro.

A mi familia en Cristo. A mi hermano: Joel Ulloa y familia. A mis tíos: Maria Sudelia Lugo y Jhonny Castillo; jamás podré retribuir el apoyo, la presencia perenne, el amor que brindan y la paz que transmiten.

A las familias: Pineda Moreno y Quinche Paredes. Ustedes han sido un punto de apoyo importante para mi crecimiento espiritual y académico.

Anthony Jesús Alarcón Guerrero

**Anthony Jesús Alarcón Guerrero. Caracterización de Filtros Recursivos basados en el Operador Myriad.** Universidad de Los Andes. Tutor: Prof. José Luis Paredes. Abril, 2014.

## Resumen

Los esquemas no lineales en el procesamiento digital de señales nacen como una poderosa herramienta para el tratamiento robusto de señales contaminadas con ruido severamente impulsivo. De allí surge la definición de los filtros Myriad como estructuras basadas en la caracterización del ruido que contamina las muestras sensadas a través de funciones de probabilidad de Cauchy mientras, a través de principios de verosimilitud máxima, garantiza la estimación adecuada del parámetro de localización y origina una estructura evidentemente no lineal [1]. Es por ello que, esta investigación propone una nueva estructura de filtrado recursiva basada en el operador Myriad que toma salidas computadas previamente e introduce una nueva función costo que asocia la presencia de dos parámetros de linealidad que rigen el comportamiento del esquema de filtrado, tal como lo desarrolla la versión no recursiva [1]. Asimismo, partiendo de una interpretación gráfica de la muestra Myriad recursiva, se permite la definición de estructuras de filtrado híbridas que toman provecho de las ventajas asociadas a los esquemas de filtrado lineal y no lineal. En consecuencia, dada la necesidad de adaptabilidad, se hace necesario la definición de procesos de entrenamiento estocástico a través del error medio absoluto y la formulación de la ecuación de error, presentada en [2], que permitan la convergencia de los parámetros del filtro y garanticen el buen desempeño de los esquemas para los distintos casos de estudio aquí desarrollados. Finalmente, se hace evidente el aumento de la robustez y la mejora en el desempeño de los esquemas recursivos a medida que se reduce la complejidad y el cómputo computacional (con mucha más notoriedad en los esquemas híbridos) en contraparte a las versiones no recursivas.

**Descriptor:** Myriad, distribución de Cauchy, verosimilitud máxima, filtrado híbrido, formulación de la ecuación de error.



## ÍNDICE GENERAL

|   |            |
|---|------------|
| APROBACIÓN . . . . .  | ii         |
| DEDICATORIA . . . . .   | iii        |
| AGRADECIMIENTOS . . . . .   | iv         |
| RESUMEN . . . . .   | vi         |
| INTRODUCCIÓN . . . . .  | 1          |
| <br>  |            |
| <b>Capítulo</b>   | <b>pp.</b> |
| <b>1. FILTRO MYRIAD PONDERADO . . . . .</b>                                       | <b>6</b>   |
| 1.1 Filtrado no Lineal . . . . .  | 6          |
| 1.2 Filtro Myriad . . . . .   | 7          |
| 1.3 Filtro Myriad Ponderado . . . . .   | 10         |
| 1.3.1 Filtro Myriad suavizador . . . . .  | 11         |
| 1.3.2 Filtro Myriad ponderado generalizado . . . . .                              | 12         |
| 1.3.3 Cómputo de la muestra Myriad ponderada . . . . .                            | 13         |
| 1.4 Parámetro de Linealidad . . . . .   | 15         |
| <br>  |            |
| <b>2. FILTRO MYRIAD PONDERADO RECURSIVO . . . . .</b>                             | <b>18</b>  |
| 2.1 Filtro Myriad Ponderado Recursivo (RWMy) . . . . .                            | 18         |
| 2.1.1 Interpretación geométrica . . . . .   | 20         |
| 2.1.2 Cómputo de la muestra Myriad ponderada recursiva . . . . .                  | 23         |
| 2.1.3 Propiedades del filtro Myriad ponderado recursivo . . . . .                 | 24         |
| 2.1.4 Filtro Myriad ponderado recursivo escalado (SRWMy) . . . . .                | 26         |
| 2.2 Filtro Híbrido Myriad Recursivo (RWHMy) . . . . .                             | 27         |
| 2.3 Filtro Myriad-Media Recursivo (RWMyM) . . . . .                               | 30         |
| <br>  |            |
| <b>3. ALGORITMOS DE OPTIMIZACIÓN DE FILTROS MYRIAD RE-<br/>CURSIVOS . . . . .</b> | <b>34</b>  |
| 3.1 Filtro Adaptativo . . . . .   | 34         |
| 3.2 Filtro RWMy Adaptativo . . . . .  | 35         |
| 3.2.1 Filtro SRWMy adaptativo . . . . .   | 41         |
| 3.3 Filtro RWHMy Adaptativo . . . . .   | 42         |
| 3.4 Filtro RWMyM Adaptativo . . . . .   | 43         |

|  |    |
|--|----|
| <b>4. SIMULACIÓN Y RESULTADOS</b> . . . . .  | 45 |
| 4.1 Procesos de Filtrado . . . . .   | 45 |
| 4.2 Diseño de un Filtro Paso Bajo . . . . .  | 47 |
| 4.3 Diseño de Filtros Paso Banda . . . . .   | 55 |
| 4.3.1 Filtrado de una señal de tres tonos . . . . .  | 55 |
| 4.3.2 Filtrado de una señal chirp . . . . .  | 61 |
| 4.4 Diseño de un Filtro Paso Alto . . . . .  | 67 |
| 4.5 Tiempo de Filtrado por Ventana de Observación . . . . .                                | 72 |
| <br>   |    |
| <b>CONCLUSIONES</b> . . . . .  | 73 |
| <b>RECOMENDACIONES</b> . . . . .   | 75 |
| <b>REFERENCIAS</b> . . . . .   | 76 |
| <b>APÉNDICE A. PROPIEDADES DEL FILTRO MYRIAD PONDERA-</b><br><b>DO RECURSIVO</b> . . . . . | 78 |

## ÍNDICE DE TABLAS

| <b>Tabla</b>  | <b>pp.</b> |
|---|------------|
| 1.1 Valores Óptimos de $k$ Respecto a $\alpha$ . . . . .  | 17         |
| 2.1 Función Costo y Salidas para Varios Esquemas de Filtrado . . . . .                                  | 32         |
| 4.1 MSE de los Esquemas de Filtrado Paso Bajo para los Estados en Estudio .                             | 50         |
| 4.2 MSE de los Esquemas de Filtrado Paso Banda (Tres Tonos) para los Estados<br>en Estudio . . . . .    | 58         |
| 4.3 MSE de los Esquemas de Filtrado Paso Banda (Señal Chirp) para los Es-<br>tados en Estudio . . . . . | 64         |
| 4.4 MSE de los Esquemas de Filtrado Paso Alto para los Estados en Estudio .                             | 70         |
| 4.5 Tiempo de Filtrado por Ventana de Observación . . . . .   | 72         |

## ÍNDICE DE FIGURAS

| <b>Figura</b>   | <b>pp.</b> |
|---|------------|
| 1.1 Comportamiento de la Función Costo Myriad Ponderada . . . . .   | 12         |
| 2.1 Estructura de un Filtro Myriad Ponderado Recursivo . . . . .  | 20         |
| 2.2 Interpretación Geométrica del Proceso de Filtrado Myriad Recursivo . . . . .                                | 21         |
| 2.3 Interpretación Geométrica del Proceso de Filtrado Myriad Ponderado Re-<br>cursivo Generalizado . . . . .    | 22         |
| 2.4 Función Objetivo Myriad Ponderada Recursiva . . . . .   | 24         |
| 2.5 Estructura de un Filtro Híbrido Myriad Ponderado Recursivo . . . . .  | 28         |
| 2.6 Función Objetivo híbrida Myriad Ponderada Recursiva . . . . .   | 29         |
| 2.7 Estructura de un Filtro Myriad-Media Ponderado Recursivo . . . . .  | 31         |
| 3.1 Esquema Adaptativo de Entrenamiento de las Ponderaciones . . . . .  | 35         |
| 3.2 Estructura de Entrenamiento de un Filtro Myriad Ponderado Recursivo . . . . .                               | 36         |
| 3.3 Estructura de Entrenamiento de un Filtro Myriad Ponderado Sin Recursividad . . . . .                        | 38         |
| 4.1 Filtrado Paso Bajo Sin Ruido Aditivo . . . . .  | 48         |
| 4.2 Filtrado Paso Bajo Con Ruido Aditivo $\alpha$ -estable . . . . .  | 49         |
| 4.3 Análisis Espectral del Entrenamiento Paso Bajo de los Diversos Esquemas<br>de Filtrado . . . . .            | 52         |
| 4.4 Curvas de Aprendizaje Promedio de los Diversos Algoritmos Adaptativos . . . . .                             | 53         |
| 4.5 Curvas de Aprendizaje de los Esquemas de Filtrado . . . . .   | 54         |
| 4.6 Filtrado Paso Banda Selectiva Sin Ruido Aditivo . . . . .   | 56         |
| 4.7 Filtrado Paso Banda Selectiva Con Ruido Aditivo $\alpha$ -estable . . . . .                                 | 57         |
| 4.8 Análisis Espectral del Entrenamiento Paso Banda Selectiva de los Diversos<br>Esquemas de Filtrado . . . . . | 60         |
| 4.9 Filtrado Paso Banda Sin Ruido Aditivo . . . . .   | 62         |
| 4.10 Filtrado Paso Banda Con Ruido Aditivo $\alpha$ -estable . . . . .  | 63         |
| 4.11 Análisis Espectral del Entrenamiento Paso Banda de los Diversos Esquemas<br>de Filtrado . . . . .          | 66         |
| 4.12 Filtrado Paso Alto Sin Ruido Aditivo . . . . .   | 68         |
| 4.13 Filtrado Paso Alto Con Ruido Aditivo $\alpha$ -estable . . . . .   | 69         |
| 4.14 Análisis Espectral del Entrenamiento Paso Alto de los Diversos Esquemas<br>de Filtrado . . . . .           | 71         |

# INTRODUCCIÓN

El procesamiento digital de señales ha desarrollado teorías lineales y no lineales de filtrado. La primera de ellas involucra distribuciones gaussianas para modelar el ruido adicionado a una señal de interés dentro de un proceso estadístico determinístico. Bajo el principio de verosimilitud máxima (ML, del inglés *maximum likelihood*), la efectividad de los esquemas lineales puede obtener una estimación aceptable ante diversos procesos aleatorios que obedecen distribuciones gaussianas. Un modelo estadístico de este tipo es la base para una extensa teoría que da soporte a los filtros lineales de respuesta impulsiva finita (Finite Impulse Response, FIR) y contribuye a la definición de esquemas recursivos como el filtro de respuesta impulsiva infinita (Infinite Impulse Response, IIR).

Una de las restricciones que ofrecen estos esquemas de filtrado es el hecho de que no todos los procesos reales siguen un modelo de distribución probabilística gaussiana. En muchas situaciones, el ruido de contaminación está descrito por picos inesperados o señales atípicas en los datos que requieren ser modelados por distribuciones de colas más pesadas que las gaussianas. En tales situaciones, los filtros lineales sufren una severa degradación en su desempeño bajo este tipo de realizaciones de ruido.

Los ambientes impulsivos no gaussianos típicos en los procesos de formación de imágenes, de telegrafía, en los sistemas de radares, el ruido acústico oceánico y la interferencia de multiple acceso en sistemas de comunicación inalámbrica [1] han necesitado procesos de filtrado no lineal. Por ejemplo, las operaciones de filtrado Mediana, uno de los filtros no lineales más ampliamente utilizados, surge bajo la concepción de que la contaminación aleatoria sigue una distribución laplaciana, una distribución de colas ligeramente más pesadas que la gaussiana.

En cualquiera de los casos previamente descritos, el filtro FIR y el filtro Mediana, ambos son desarrollados a través de principios de verosimilitud máxima. Es decir, dado un grupo de muestras  $x_i = \theta + \eta_i$  donde  $\eta_i$  son realizaciones aleatorias independientes e idénticamente distribuidas, la estimación en ML del parámetro de localización es dado por

$\hat{\theta} \triangleq \arg \min_{\theta} \sum_{i=1}^N \rho(x_i - \theta)$ , donde  $\rho(\cdot)$  representa la función costo con  $\rho(x) = -\log f(x)$ <sup>1</sup> y  $f(x)$  siendo la función de densidad probabilística bajo la cual se modelan las muestras  $\eta_i$  que contamina la señal de interés.

El seguimiento de modelos estadísticos gaussianos o laplacianos conducen a la definición de la muestra Media y la muestra Mediana con funciones costo  $\rho(x) = x^2$  y  $\rho(x) = |x|$ , respectivamente, derivado de las respectivas funciones de distribución.

Así, la muestra asociada a un filtro FIR normalizado está representada por la ecuación (1), donde se ha generalizado la definición de la muestra media a una muestra media ponderada.

$$\hat{\theta}[n] = \text{Media}\{w_1 \cdot x_1[n], w_2 \cdot x_2[n], \dots, w_N \cdot x_N[n]\}, \quad (1)$$

donde  $w_i$  son los valores reales asignados a las ponderaciones de las muestras de entrada que reflejan el grado de confiabilidad de cada una de ellas.

De igual manera, la muestra Mediana ponderada de un grupo de muestras  $\{x_i\}_{i=1}^N$  está dada por:

$$\hat{\theta}[n] = \text{Mediana}\{w_1 \diamond x_1[n], w_2 \diamond x_2[n], \dots, w_N \diamond x_N[n]\}, \quad (2)$$

donde la operación  $w_i \diamond x_i[n]$  reproduce la muestra  $x_i$ ,  $w_i$  veces.

La extensión de estos conceptos han permitido la definición de familias de filtros más elaboradas, es decir, el filtro lineal recursivo IIR, y el filtro no lineal Mediana ponderada recursiva [2] los cuales, al introducir polos en su función de transferencia, reducen la complejidad computacional, minimizan el número de parámetros necesarios para la estimación y mejoran su capacidad de selección de frecuencias dentro del esquema de filtrado.

La representación de la muestra Media recursiva de un filtro IIR esta dada por:

$$\hat{\theta}[n] = \text{Media} \{g_i \cdot x_i|_{i=1}^{N_1}; h_j \cdot y_j|_{j=1}^M\}. \quad (3)$$

De igual forma, el filtro Mediana ponderada recursiva es representada por [2]:

$$\hat{\theta}[n] = \text{Mediana} \{|g_i| \diamond \text{sgn}(g_i)x_i|_{i=-N_1}^{N_2}; |h_j| \diamond \text{sgn}(h_j)y_j|_{j=1}^M\}. \quad (4)$$

---

<sup>1</sup>Para esta investigación, al igual que las publicaciones previas, la función  $\log(\cdot)$  representa el logaritmo base  $e$  o  $\ln(\cdot)$ .

En ambos esquemas, ecuaciones (3) y (4), la salida es definida por las muestras de entrada  $\{x_i|_{i=1}^N\}$ , las ponderaciones no recursivas  $\{g_i|_{i=1}^N\}$ , las salidas computadas previamente  $\{y_j|_{j=1}^M\}$  y sus ponderaciones en recursividad  $\{h_j|_{j=1}^M\}$ .

Una importante característica proveniente de la generalización de la ecuación (4) es que ésta permite el uso de valores reales en las ponderaciones y así logra la adaptabilidad del esquema a filtros con características paso banda, paso alto, o de forma más general, de frecuencia selectiva.

A pesar de conocer todas las teorías descritas previamente, el principal interés de esta investigación se centra en otro tipo de esquema, uno bajo una función de costo más robusta y capaz de soportar ambientes con ruido altamente impulsivo. Un filtro que permita la generalización de las teorías estadísticas clásicas de procesamiento de señales para controlar el pobre desempeño de los filtros lineales y las pérdidas que el filtro Mediana ponderada puede presentar en ambientes severamente impulsivos [3], el filtro Myriad.

El filtro Myriad se ha convertido en un esquema de alta eficiencia para la estimación de parámetros de localización bajo el principio de verosimilitud máxima cuando el ruido de fondo sigue una distribución de Cauchy, una de las distribuciones de colas pesadas de la familia  $\alpha$ -estable [3].

De esta forma, los filtros Myriad siguen una función costo del tipo  $\rho(x) = -\log(k^2 + x^2)$ , donde  $k$  es llamado el parámetro de linealidad y controla la resistencia impulsiva del esquema [4]. Una de las ventajas que ofrece una función costo como la mencionada es la posibilidad de sintonizar un parámetro de linealidad para adaptar los grados de resistencia al ruido, haciendo este esquema capaz de trabajar en procesamiento robusto de señales y en aplicaciones de comunicación con una estimación precisa.

El filtro Myriad ponderado es definido como

$$\hat{\theta}[n] = \text{Myriad}\{w_1 \circ x_1[n], w_2 \circ x_2[n], \dots, w_N \circ x_N[n]; k\}, \quad (5)$$

donde la operación  $w_i \circ x_i[n]$  representa la operación de ponderación de la muestra  $x_i[n]$  y  $k$  representa el parámetro de linealidad sintonizable.

Considerando que la ecuación (5) podría mejorar su comportamiento a través de un proceso de ponderación modificado como el presentado por la ecuación (4) y que de la

misma forma que un filtro lineal recursivo IIR ofrece ventajas sobre su contraparte no recursiva, en esta investigación se propone un filtro Myriad ponderado recursivo y dos representaciones híbridas asociadas al modelado gaussiano de las muestras en recursividad, de los cuales se espera exhiban un desempeño superior a un esquema sin recursividad.

Por otro lado, aunque la extrapolación parece ser natural para la definición de una nueva familia de filtros recursivos no lineales basados en el operador Myriad, su uso resulta impráctico sin un diseño apropiado. Por lo tanto, el filtro Myriad ponderado recursivo y sus extensiones híbridas requieren de un algoritmo adaptativo estocástico basado en la minimización en la dirección del gradiente de una función de error [2, 5] para soportar una operación óptima del filtro en ambientes impulsivos impredecibles. Ésto conlleva a la definición de un filtro general de ponderaciones reales [6] para trabajar bajo diversos procesos de filtrado.

Así, dadas las capacidades de esta investigación, se plantea como objetivo principal *Definir el comportamiento de los filtros Myriad ponderados recursivos y sus posibles extensiones híbridas*. Además de los siguientes objetivos específicos:

- Estudiar los filtros Myriad ponderados recursivos y no recursivos bajo sus correspondientes algoritmos de optimización.
- Definir el comportamiento y la sintonización de los parámetros de linealidad asociados al proceso de filtrado Myriad ponderado recursivo.
- Describir mecanismos de disminución de la atenuación asociada a los procesos de filtrado no lineales.
- Proponer estructuras híbridas (líneal y no lineal) de esquemas de filtrado.
- Estimar procedimientos de entrenamiento bajo ruido gaussiano como mecanismo de generalización de los diversos esquemas de filtrado planteados.
- Plantear estudios en el dominio de la frecuencia como mecanismos de análisis de desempeño de los esquemas de filtrado.

Este trabajo se organiza en cuatro capítulos. En el Capítulo 1 se introducen las teorías de filtros no lineales, a través de estimación en verosimilitud máxima y se desarrollan las



bases que definen el esquema de filtrado Myriad. En el Capítulo 2 se presentan los principales aportes de esta investigación: el filtro Myriad recursivo y sus extensiones híbridas asociadas al tratamiento otorgado a las muestras en recursividad. En el Capítulo 3 se describen los procesos adaptativos necesarios para el diseño de cada uno de los esquemas de filtrado siguiendo la minimización de una ecuación de error basada en el error medio absoluto entre la salida del esquema y una señal deseada conocida. Posteriormente, en el Capítulo 4 se presentan simulaciones y resultados sobre el procesamiento de señales ante diversos procesos de filtrado de acuerdo a las banda de paso de interés. Por último, se presentan algunas conclusiones y recomendaciones basadas en el desempeño de cada uno de los filtros.

# CAPÍTULO 1

## FILTRO MYRIAD PONDERADO

*Las realizaciones del ruido en un proceso real, los picos inesperados o señales atípicas, pueden ser mejor caracterizados estadísticamente por distribuciones probabilísticas de colas pesadas, por lo tanto, para algunas aplicaciones de procesamiento de señales se necesita de la consolidación de esquemas de filtrado robusto capaces de operar dentro de ambientes sometidos a condiciones de ruido impulsivo severo. De allí surge la definición de una clase de filtro que, además de ser flexible, ha sido derivado bajo la premisa de que la contaminación aleatoria de fondo sigue una distribución de probabilidad de Cauchy. En este capítulo se introducen las teorías de filtros no lineales, a través de estimación de verosimilitud máxima, y en particular se desarrolla el esquema de filtrado robusto conocido como el filtro Myriad.*

### 1.1 FILTRADO NO LINEAL

El desempeño de las técnicas de procesamiento lineal de señales sufre severas degradaciones al aplicarse a señales contaminadas con ruido impulsivo; por consiguiente, la introducción de modelos estadísticos de funciones de densidad probabilística de colas más pesadas que la asociada a una distribución gaussiana, para caracterizar cualquier posible ruido aditivo de naturaleza impulsiva, conducen al desarrollo de esquemas de filtrado más robustos que ofrecen significativas ventajas sobre el tradicional procesamiento lineal de señales.

En consecuencia, numerosos esquemas de filtrado no lineal han sido propuestos como alternativas que permiten superar las restricciones del procesamiento lineal, aunque la mayoría de ellos están restringidos a ciertas aplicaciones y su generalización presenta ciertas limitaciones [3]. Uno de los esquemas es el filtro Mediana ponderada, óptimo desde el punto de vista del principio de verosimilitud máxima cuando la contaminación aditiva

sigue una distribución probabilística laplaciana. En efecto, el filtro Mediana ponderada es un esquema de filtrado compacto, con un dinámico y rápido crecimiento teórico que ha sido ampliamente utilizado para el procesamiento robusto de señales e imágenes, ya que éste ofrece dos características importantes: su habilidad en el rechazo de señales atípicas y la preservación de detalles (bordes) en imágenes [5].

El filtro Mediana ponderada opera asumiendo que las realizaciones de ruido aleatorio siguen una distribución de probabilidad de colas ligeramente más pesadas que la gaussiana y así genera un esquema de filtrado robusto bajo los principios de verosimilitud máxima. Sin embargo, la salida del filtro es siempre una de las muestras de entrada y esto podría representar pérdidas en el desempeño cuando la contaminación sigue otro tipo de distribuciones [3] que de hecho se encuentran en procesos reales. Es por ello que si la impulsividad del ruido amerita el uso de una distribución de colas más pesadas que la laplaciana para su caracterización, el filtro Mediana deja de ser óptimo bajo el criterio de estimación y empieza a presentar serias degradaciones.

Por lo tanto, para tomar ventaja de las características estadísticas del ruido y superar las limitaciones de las prácticas tradicionales en el procesamiento de señales, surge la necesidad de desarrollar el filtro Myriad y conducir esfuerzos hacia un esquema de filtrado robusto inherentemente no lineal [7].

## 1.2 FILTRO MYRIAD

El filtro Myriad es una clase de filtro no lineal derivado bajo el principio de verosimilitud máxima a partir de las propiedades de las distribuciones  $\alpha$ -estable, una familia de distribuciones probabilísticas que permite modelar ruido impulsivo a través de modelos estadísticos con distribuciones de colas pesadas. Éstas, al igual que la distribución gaussiana, son representadas por funciones de densidad probabilística suave, unimodal, simétrica con respecto a la moda y de forma acampanada; características que hacen a la familia  $\alpha$ -estable capaz de modelar fenómenos reales, ya que solo este tipo de realizaciones permiten que las variables aleatorias pueden ser descritas como la superposición convergente de pequeños efectos independientes e idénticamente distribuidos basados en el Teorema del Limite Central Generalizado [3]. Así, las distribuciones  $\alpha$ -estable siguen una propiedad de

estabilidad donde la suma de dos o más variables aleatorias independientes, con el mismo exponente característico, dan como resultado una variable también estable y con el mismo comportamiento [5].

La familia de distribuciones simétrica  $\alpha$ -estable puede ser representada por la siguiente función característica:

$$\phi(\omega) = e^{-\gamma|\omega|^\alpha}, \quad (1.1)$$

donde  $\gamma$  representa el parámetro de dispersión, parámetro análogo a la varianza, y  $\alpha$  es el exponente característico de la distribución.

La función de densidad probabilística de cualquier distribución  $\alpha$ -estable es dada por la transformada inversa de Fourier de la expresión (1.1). Si bien, no implica una expresión cerrada para cada valor de  $\alpha$ , los valores del exponente característico están restringidos al intervalo  $(0, 2]$  y definen la impulsividad de la distribución. Así, en la medida que  $\alpha$  tienda a cero, la distribución  $\alpha$ -estable es capaz de modelar ruido severamente impulsivo, mientras que con valores de  $\alpha$  tendiendo a 2 se logra modelar un ambiente con realizaciones de ruido de moderada impulsividad, siendo gaussiano para  $\alpha = 2$ .

Aún cuando la familia de distribuciones representada en la ecuación (1.1) involucra una gran cantidad de posibles distribuciones, dentro de ella existen dos clases importantes en las cuales se pueden encontrar expresiones cerradas para las funciones de densidad probabilística, esto es para  $\alpha = 2$ , que corresponde a una distribución gaussiana centrada en cero con varianza  $2\gamma$ , y para  $\alpha = 1$  donde se obtiene a una distribución de colas pesadas con varianza infinita, la distribución de Cauchy centrada en cero.

Una distribución de Cauchy presenta la siguiente función de densidad:

$$f(x) = \frac{\gamma}{\pi} \frac{1}{\gamma^2 + (x - \theta)^2} \quad (1.2)$$

donde  $\theta$  es el parámetro de localización y  $\gamma$  representa la dispersión de la distribución.

La estimación en verosimilitud máxima del parámetro de localización  $\theta$ , a partir de realizaciones aleatorias que siguen distribuciones probabilísticas como las presentadas en la ecuación (1.2), surge como una poderosa herramienta para desarrollar nuevos esquemas de filtrado robusto en procesos reales que lo convierten en una importante teoría de estimación

bajo técnicas de procesamiento robusto de señales. Esta teoría da paso a la definición de la muestra Myriad.

## Muestra Myriad

La muestra Myriad es la base de un esquema de filtrado sintonizable con una alta eficiencia estadística que surge como alternativa ante el pobre desempeño asociado a los filtros lineales cuando éstos se usan en aplicaciones inmersas en ambientes impulsivos.

**Definición 1.1. Muestra Myriad.** Dado un conjunto de muestras aleatorias independientes e idénticamente distribuidas  $\{x_i\}_{i=1}^N$ , donde cada muestra  $x_i$  es representada a través del modelo  $x_i = \theta + \eta_i$ , con  $\eta_i$  siguiendo la función de densidad de Cauchy

$$f_\eta(x) = \frac{k}{\pi} \frac{1}{k^2 + x^2} \quad (1.3)$$

La muestra Myriad de orden  $k$  es definida como el valor  $\hat{\theta}_k$  que maximiza la función de verosimilitud  $\mathcal{L}\{x_1, x_2, \dots, x_N; \theta\} = \prod_{i=1}^N f(x_i - \theta)$  [3] o equivalentemente

$$\hat{\theta}_k = \arg \min_{\theta} \prod_{i=1}^N [k^2 + (x_i - \theta)^2]. \quad (1.4)$$

Adicionalmente, la minimización de la expresión (1.4) puede ser representada a través de la función de verosimilitud logarítmica equivalente, esto es:

$$\hat{\theta}_k = \arg \min_{\theta} \sum_{i=1}^N \log [k^2 + (x_i - \theta)^2] \quad (1.5)$$

$$= \text{Myriad}(x_i|_{i=1}^N; k) \quad (1.6)$$

dado que la función  $\log(x)$  es una función no decreciente, donde  $k$  representa el parámetro de linealidad, y el cual es definido posteriormente.

Una generalización de la muestra Myriad en un proceso de filtrado involucra el deslizamiento de una ventana de observación de tamaño  $N$  a lo largo de la secuencia de entrada y para cada posición de la ventana de observación se recurre a la estimación de la muestra Myriad.

Es necesario resaltar que la equivalencia entre las expresiones (1.4) y (1.5) está basada en la teoría M-estimador y proviene del hecho de que siendo la función logaritmo una función no decreciente no se producen cambios en la localización de los mínimos de la función costo (1.5). Por lo tanto, la manipulación logarítmica conduce a una expresión más amigable para el cómputo de la muestra Myriad y permite definir la función costo dentro de este esquema como

$$\rho(x_i - \theta) = -\log[f(x_i - \theta)] = \log [k^2 + (x_i - \theta)^2] \quad (1.7)$$

la cual preserva las características del proceso de filtrado Myriad y conduce las definiciones de los desarrollos introducidos, subsecuentemente propuestos en esta investigación.

### 1.3 FILTRO MYRIAD PONDERADO

Este esquema de filtrado surge como la generalización de la muestra Myriad, por lo tanto, es derivado a partir del estimador de localización de verosimilitud máxima de una distribución de Cauchy. Su principal diferencia radica en la existencia de diferentes parámetros de dispersión para la distribución que modela cada una de las muestras, por lo que se introducen ponderaciones a cada una de las muestras de acuerdo a sus diferentes niveles de confiabilidad [4]. Esta manipulación contribuye con la captura de la relación estadística entre las diferentes muestras de una señal de entrada [1].

**Definición 1.2. Muestra Myriad ponderada.** *Dado un conjunto de muestras independientes  $\{x_i\}_{i=1}^N$  que comparten el parámetro de localización común  $\theta$  y obedecen la misma distribución, aunque no idénticamente distribuidas ya que la dispersión se considera diferente para cada una de las muestras, la muestra Myriad ponderada es dada por*

$$\hat{\theta}_k = \arg \min_{\theta} \sum_{i=1}^N \rho(\sqrt{w_i}(x_i - \theta)) \quad (1.8)$$

$$= \arg \min_{\theta} \sum_{i=1}^N \log [k^2 + w_i(x_i - \theta)^2] \quad (1.9)$$

$$= \text{Myriad} (w_i \circ x_i|_{i=1}^N; k), \quad (1.10)$$

donde  $\{w_i\}_{i=1}^N$  es el conjunto de ponderaciones asociadas a cada muestra de entrada y es, de alguna forma, relacionada a la confiabilidad de la muestra.  $w_i \circ x_i$  representa el proceso de ponderación de la muestra  $x_i$  por la ponderación  $w_i$ .

Un proceso de filtrado Myriad ponderado implica someter la secuencia de entrada  $\{x(n)\}$  a un proceso de ventana deslizante donde la ventana de observación de tamaño  $N$  define las muestras de entrada al filtro y la salida obtenida al resolver (1.10), la muestra Myriad ponderada.

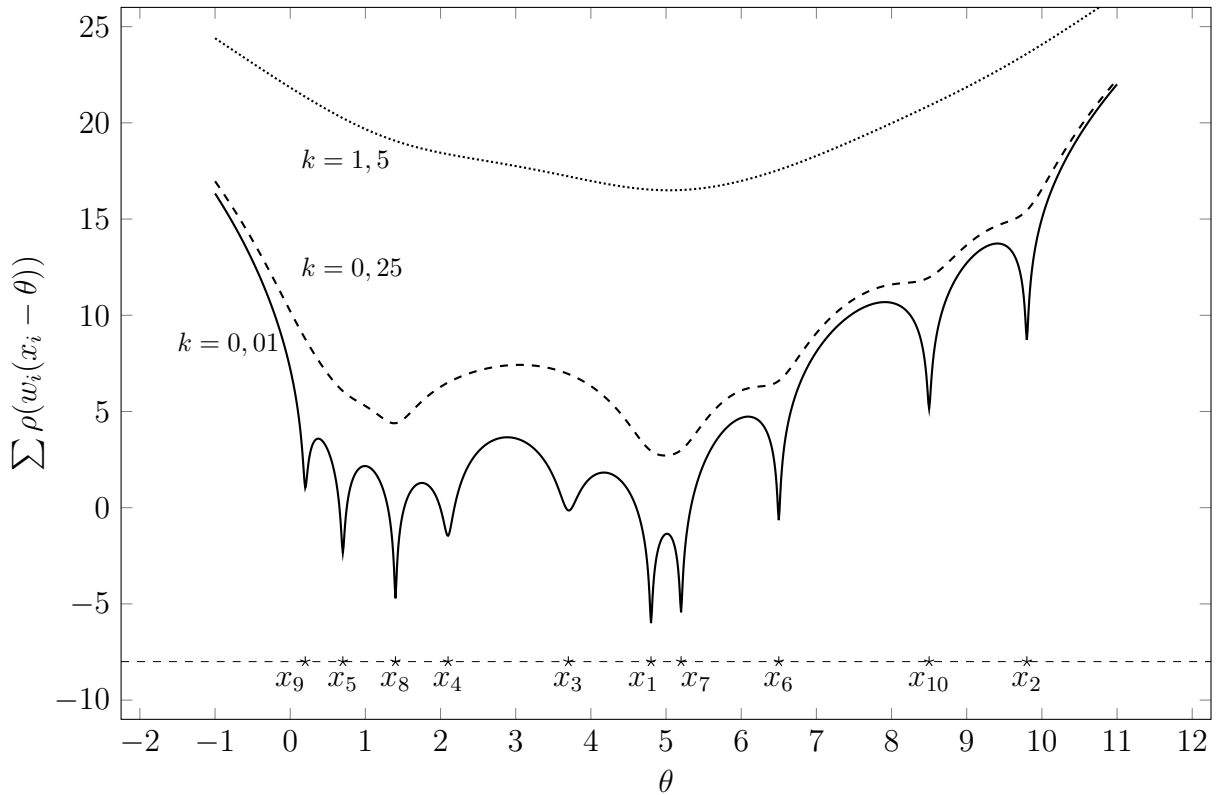
### 1.3.1 Filtro Myriad suavizador

Este filtro es un caso particular de la familia de filtros Myriad ponderados generados por la introducción de solo ponderaciones positivas  $\{w_i\}_{i=1}^N$  en la expresión de la función costo (1.10) [4] y la muestra Myriad asociada.

$$\hat{\theta}_k = \arg \min_{\theta} \sum_{i=1}^N \rho(\sqrt{w_i^+}(x_i - \theta)) = \text{Myriad}(w_i^+ \circ x_i|_{i=1}^N; k), \quad (1.11)$$

donde el proceso ponderativo es asociado a la dispersión de las respectivas muestras de observación al considerar  $w_i = 1/\sigma_i^2 > 0$ . Esta restricción está asociada a la sintetización de filtros con característica de frecuencia paso bajo [6].

La figura 1.1 ilustra el comportamiento de la función costo (1.11) en la medida que cambia el parámetro de linealidad  $k$  para un conjunto de muestras de entrada  $\mathbf{x} = [4,8 \ 9,8 \ 3,7 \ 2,1 \ 0,7 \ 6,5 \ 5,2 \ 1,4 \ 0,2 \ 8,5]^T$  y sus ponderaciones asociadas  $\mathbf{w} = [0,74 \ 0,60 \ 0,01 \ 0,04 \ 0,41 \ 0,68 \ 0,72 \ 1,00 \ 0,24 \ 0,34]^T$ . En ella se hace evidente la fuerte dependencia de esta función a los valores del parámetro de linealidad  $k$ , adicional a la dependencia de las ponderaciones  $w_i$ . De forma particular, es evidente que al incrementar el valor de  $k$  la forma de la función costo tiende a una función costo convexa similar a  $x^2$ . Por otro lado, cuando  $k$  tiende a valores cercanos a cero comienzan a surgir un gran número de mínimos locales y el mínimo global se encuentra alrededor del grupo de muestras que más se repiten.



**Figura 1.1.** Comportamiento de la función costo Myriad ponderada.

### 1.3.2 Filtro Myriad ponderado generalizado

La restricción establecida por un filtro suavizador ante la presencia de solo ponderaciones positivas dentro de la función costo Myriad hacen de él una alternativa poco útil para ser utilizado en aplicaciones que demandan un proceso de filtrado de frecuencia selectiva, ya que presentan un desempeño restringido a aplicaciones donde se requiere un comportamiento paso bajo [6]. Esfuerzos recientes han ido centrados en resolver estas situaciones, incluso la introducción de teorías de filtrado híbridas (combinaciones lineales y no lineales), pero éstos se presentan para propósitos particulares y en algunos casos se tornan difíciles de manejar, sobre todo porque podrían involucrar demasiados parámetros [4, 8].

Como resultado de una extensión de la clase Myriad suavizador, con una natural y simple manipulación del proceso ponderativo se consigue el soporte para una amplia variedad de procesos de filtrado (filtros paso banda y/o paso alto [1]) que pueden ser manejados usando valores reales, positivos y negativos, dentro de las ponderaciones.

El estimador en verosimilitud máxima del filtro Myriad ponderado generalizado es



representado por

$$\begin{aligned}\hat{\theta}_k &= \arg \min_{\theta} \sum_{i=1}^N \log [k^2 + |w_i| |sgn(w_i)x_i - \theta|^2] \\ &= \text{Myriad} (|w_i| \circ sgn(w_i)x_i|_{i=1}^N; k).\end{aligned}\tag{1.12}$$

La clase de filtro Myriad propuesto en la ecuación (1.12) permite el uso de valores ponderativos reales ( $w_i \in \mathbb{R}$ ) desacoplando el signo de éstas e incorporando el mismo a la correspondiente muestra de entrada. Es decir, se crea un espejo de la muestra para valores negativos de la ponderación y se restringe ésta a su valor absoluto.

La ecuación (1.12) hace de la estimación Myriad un esquema útil para conceptos de ecualización, deconvolución, predicción y sistemas de identificación [6]; procesos en los cuales la estructura de filtrado, robustos ante ruido aleatorio impulsivo, requiere una característica de frecuencia selectiva.

### 1.3.3 Cómputo de la muestra Myriad ponderada

La minimización de la función costo del estimador Myriad ponderado involucra, además de una representación no lineal, una función no-convexa con un máximo de  $2N - 1$  extremos locales (máximos y mínimos) [4]. Desafortunadamente no existe una expresión cerrada para la minimización de la función descrita en la ecuación (1.12), la cual se reduce, luego de un proceso derivativo a [4]:

$$\theta = f(\theta) = \frac{\sum_{i=1}^N \frac{w_i x_i}{k^2 + |w_i| (sgn(w_i)x_i - \theta)^2}}{\sum_{i=1}^N \frac{|w_i|}{k^2 + |w_i| (sgn(w_i)x_i - \theta)^2}}.\tag{1.13}$$

Dado que no es posible despejar  $\theta$  en función de  $x_i$  y  $w_i$  para  $i = 1, 2, \dots, N$ , la minimización de la función costo (1.12) se torna costosa, no trivial y con dificultades de manipulación, es por ello que, se requiere el uso de métodos numéricos iterativos que permitan obtener una estimación apropiada. Una propuesta que es particularmente útil es la búsqueda de puntos fijos, establecida en [4, 9].

El método de búsqueda de puntos fijos se encuentra dentro del método de aproximaciones sucesivas [4] y se basa en ubicar las raíces reales de funciones como la expresión (1.13) para iterativamente resolver una ecuación del tipo:

$$\theta_{L+1} = f(\theta_L) \quad (1.14)$$

Existen otras teorías que puede ser usadas para resolver este tipo de problemas numéricos, uno de ellos es el método Newton [4]; sin embargo, la búsqueda de puntos fijos es el único método que garantiza la disminución continua de una función costo, del tipo (1.12), en cada iteración y por lo tanto conduce a la convergencia a un mínimo local de la misma [4].

Por otro lado, el procedimiento de búsqueda de puntos fijos presenta una fuerte dependencia del valor inicial de  $\theta_0$  para el proceso iterativo asociado a la expresión (1.13), y esto surge como una herramienta que permite la definición de dos formas distintas de evaluación para la convergencia de la estimación apropiada [4, 9].

**Primera propuesta:** este desarrollo toma cada una de las muestras de entrada  $\{x_i\}_{i=1}^N$  como valor inicial para el proceso iterativo de la búsqueda de puntos fijos y conduce al final de las iteraciones a  $N$  posibles soluciones. La evaluación de la función costo (1.12) sobre todos estos posibles mínimos  $\{\hat{\theta}_i^L\}_{i=1}^N$  permiten escoger el mínimo global de la función.

**Segunda propuesta:** a diferencia de la primera propuesta, cada una de las muestras de entrada  $\{x_i\}_{i=1}^N$  es evaluada dentro de la función costo (1.12) y la muestra asociada al menor costo es tomada como valor inicial  $\theta_0$  en el proceso iterativo de búsqueda de puntos fijos.

Aunque estos dos procedimientos conducen al mismo resultado, para esta investigación se usa la segunda alternativa, ya que representa la forma más rápida para obtener el estimador de verosimilitud máxima,  $\hat{\theta}$ , dado el hecho de que el proceso iterativo es llevado a cabo solo una vez en lugar de las  $N$  veces establecidas por el número de muestras.

## 1.4 PARÁMETRO DE LINEALIDAD

El parámetro de linealidad,  $k$ , juega el rol del parámetro de dispersión dentro de una distribución de Cauchy descrita en la sección 1.2. Al hacer de éste un parámetro sintonizable se agrega a la operación de filtrado la capacidad de adaptarse a diversos grados de robustez frente al ruido impulsivo. De esta forma se tienen dos propiedades características del proceso de filtrado según los valores que toma dicho parámetro [10].

**Linealidad:** Un alto valor de  $k$  en la expresión (1.3) genera una distribución altamente dispersa que tiende a ofrecer el mismo comportamiento de la distribución gaussiana. De esta forma, la muestra Media se convierte en una herramienta útil y da soporte a la *propiedad de linealidad Myriad*. Es decir, la muestra Myriad  $\hat{\theta}_k$  converge a la muestra Media tanto como  $k \rightarrow \infty$ .

$$\hat{\theta}_\infty = \lim_{k \rightarrow \infty} \hat{\theta}_k = \frac{\sum_{i=1}^N |w_i| \cdot \text{sgn}(w_i) x_i}{\sum_{i=1}^N |w_i|} = \frac{\sum_{i=1}^N w_i x_i}{\sum_{i=1}^N |w_i|}. \quad (1.15)$$

**Modalidad:** Un valor de  $k$  pequeño genera una distribución altamente localizada que hace considerar todos los datos como muestras confiables. Así, uno de los valores que más se repite será la muestra más confiable y dará soporte a la estimación Myriad bajo la *propiedad modal Myriad*. De tal forma, el estimador Myriad  $\hat{\theta}_k$  para  $k \rightarrow 0$  es igual a uno de los valores más repetidos de las muestras [10].

$$\hat{\theta}_0 = \arg \min_{\text{sgn}(w_j) x_j \in \mathcal{M}} \left\{ \left( \frac{1}{|w_j|} \right)^r \left[ \prod_{i=-1, x_i \neq x_j}^N | \text{sgn}(w_i) x_i - \text{sgn}(w_j) x_j | \right] \right\}. \quad (1.16)$$

Dentro de los dos casos extremos característicos de un esquema de filtrado Myriad existen numerosas estructuras que pueden ser definidas sintonizando el parámetro  $k$ . De esta forma se logra captar el balance entre la eficiencia para el modelo gaussiano cuando  $\alpha \rightarrow 2$  ( $k \rightarrow \infty$ ) y la resistencia para ambientes de ruido impulsivo cuando  $\alpha \rightarrow 0$  ( $k \rightarrow 0$ ).

Gonzalez y col. [10] en la búsqueda de la caracterización del parámetro de linealidad  $k$  definen la existencia de una tripleta de puntos en los cuales el funcionamiento del operador Myriad es óptimo de acuerdo al grado de impulsividad del esquema<sup>1</sup>.

Así, los ambientes impulsivos modelados por la familia  $\alpha$ -estable con un valor bajo de  $\alpha$ , correspondiente a una distribución de colas pesadas, tienen asociado un pequeño valor de  $k$  que permite otorgar robustez al operador Myriad. Por otro lado, para un valor de  $\alpha = 2$ , una distribución gaussiana, el valor de  $k$  debe tender a un valor infinito, es decir, a un comportamiento lineal en el proceso de filtrado.

Por lo tanto, mientras el valor de  $\alpha$  cambia de 0 a 2 de acuerdo a la impulsividad del ruido aleatorio, se espera un incremento progresivo del valor óptimo de  $k$  de 0 a  $\infty$ , sin olvidar que para  $\alpha = 1$ , una distribución de Cauchy,  $k$  debe ser igual al parámetro de dispersión  $\gamma$ .

Los valores óptimos de  $k$  como una función del exponente característico  $\alpha$  se pueden establecer como [3]:

$$k = \begin{cases} 0, & \text{para } \alpha \rightarrow 0 \\ \gamma, & \text{para } \alpha = 1 \\ \infty, & \text{para } \alpha = 2 \end{cases} \quad (1.17)$$

En [3] de la expresión (1.17) se puede obtener una representación empírica de la curva  $\alpha - k$  dada por:

$$k(\alpha) = \sqrt{\frac{\alpha}{2 - \alpha}} \gamma^{1/\alpha} \quad (1.18)$$

que permite definir el parámetro  $k$  del filtro Myriad como una función de la impulsividad del ruido representado por el exponente característico  $\alpha$  y la variabilidad del ruido descrita por el parámetro de dispersión  $\gamma$ .

Estas expresiones (1.17) y (1.18) asumen que ambos parámetros son conocidos o pueden ser estimados de las muestras observadas. Sin embargo, la ecuación (1.18) puede ser usada en ambientes adaptativos con impulsividad variante en el tiempo.

---

<sup>1</sup>El mismo comportamiento se puede encontrar siguiendo otra distribución de colas pesadas, por ejemplo, el modelo generalizado t [10].

La curva  $\alpha - k$  propuesta en la expresión (1.18) no es muy precisa ya que está basada en resultados empíricos. Un segundo estudio ha sido desarrollado recientemente enfocándose en una teoría más confiable, la varianza asintótica [11]. La ecuación (1.19) muestra, usando una técnica de ajuste, el resultado de una curva óptima  $\alpha - k$  bajo el criterio de la varianza asintótica mínima de la muestra Myriad [11]:

$$k = \begin{cases} 0, & \text{para } \alpha < 0,3 \\ -0,66 + 0,44e^{1,28\alpha} + 7,62 \cdot 10^{-34}e^{39,24\alpha}, & \text{para } 0,3 \leq \alpha \leq 1,99 \\ \infty, & \text{para } \alpha = 2 \end{cases} \quad (1.19)$$

Un resumen numérico de esta expresión es presentado en la tabla 1.1 para varios valores de  $k$ .

**Tabla 1.1. Valores óptimos de  $k$  respecto a  $\alpha$  [11].**

| $\alpha$ | $k$         | $\alpha$ | $k$  | $\alpha$ | $k$  | $\alpha$ | $k$  | $\alpha$ | $k$  | $\alpha$        | $k$                  |
|----------|-------------|----------|------|----------|------|----------|------|----------|------|-----------------|----------------------|
| 0.3      | $\approx 0$ | 0.6      | 0.24 | 0.9      | 0.78 | 1.2      | 1.46 | 1.5      | 2.29 | 1.8             | 3.66                 |
| 0.4      | 0.03        | 0.7      | 0.40 | 1.0      | 1.00 | 1.3      | 1.72 | 1.6      | 2.64 | 1.9             | 4.83                 |
| 0.5      | 0.11        | 0.8      | 0.57 | 1.1      | 1.23 | 1.4      | 1.99 | 1.7      | 3.10 | $\rightarrow 2$ | $\rightarrow \infty$ |

La tabla 1.1 refleja los valores más significativos de  $k$  con respecto a  $\alpha$ .

Finalmente, la aplicación de los conceptos de verosimilitud máxima sobre la familia  $\alpha$ -estable, y en forma particular sobre distribuciones probabilísticas de Cauchy, han permitido desarrollar una amplia variedad de familias de filtrado con característica no lineal y un grado de robustez importante ante las distintas realizaciones de ruido que pueden estar presentes en procesos reales que necesitan ser caracterizados por distribuciones de colas mucho más pesadas que la gaussiana.

Es la versatilidad de todos los esquema Myriad propuestos lo que hacen de éstos una propuesta en desarrollo con grandes potencialidades definidas por su adaptabilidad, a través del parámetro de linealidad  $k$ , y el fuerte rechazo al ruido impulsivo.

# CAPÍTULO 2

## FILTRO MYRIAD PONDERADO RECURSIVO

*Este capítulo introduce el principal aporte de esta investigación: la recursividad dentro del operador de filtrado Myriad; una estructura que hace posible la definición de un filtro confiable y mejora el comportamiento de los filtros no lineales mientras garantiza un esquema flexible con una alta capacidad de resistencia al ruido impulsivo. Además, se introducen las bases para la definición de esquemas de filtrado híbridos recursivos que permiten tomar ventaja del procesamiento lineal y no lineal de señales.*

### 2.1 FILTRO MYRIAD PONDERADO RECURSIVO (RWM<sub>y</sub>)

Conociendo las definiciones asociadas a el filtro Myriad ponderado, se pueden establecer los fundamentos para la definición de un filtro Myriad recursivo. Partiendo del hecho de que el filtro lineal de respuesta impulsiva finita (Finite Impulse Response, FIR) se puede extender a una versión recursiva conocida como el filtro de respuesta impulsiva infinita (Infinite Impulse Response, IIR) y en que el filtro Mediana ponderada puede ser generalizado al filtro Mediana recursiva tal como fue descrito en [2], donde ambos esquemas toman salidas previas del filtro para ser consideradas en la estimación de la salida actual del mismo, es natural pensar que los filtros Myriad no recursivos pueden extenderse a una versión recursiva.

Siguiendo esta línea de pensamientos, dada la relación directa entre el filtro FIR y el filtro IIR, y más aun, la analogía existente entre los esquemas lineales y la muestra Myriad para valores elevados del parámetro de linealidad  $k$ , en esta investigación se propone una extensión del filtro Myriad ponderado de la ecuación (1.12) a una estructura de filtrado recursivo que involucra salidas previas para generar un nuevo esquema en búsqueda de

un mejor comportamiento, respecto a las definiciones previas (ver Capítulo 1), dentro de ambientes reales severamente impulsivos.

Tal como todo esquema de filtrado, la definición del filtro Myriad ponderado recursivo surge de un proceso de ventana deslizante sobre una secuencia  $\{x[n]\}$  donde la salida  $y[n]$  es asociada a la estimación de la muestra característica del esquema,  $\hat{\theta}$ .

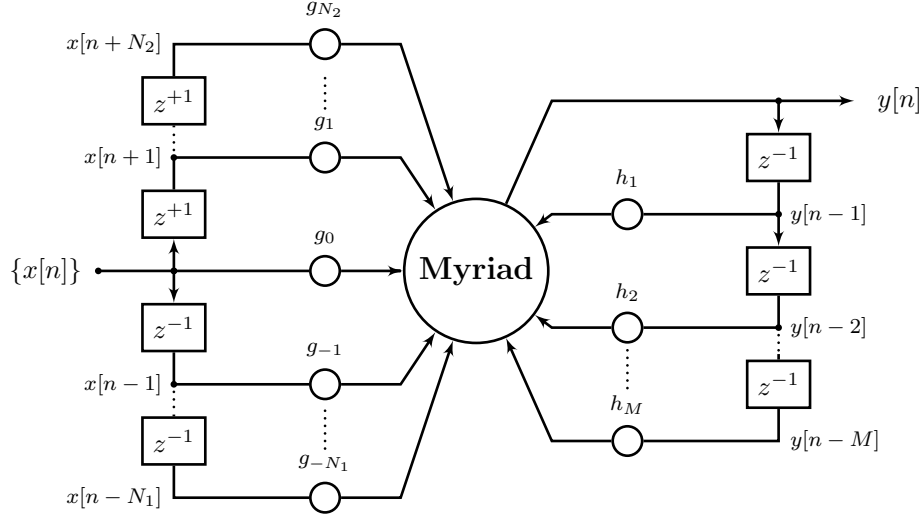
**Definición 2.1. Muestra Myriad ponderada recursiva.** Dada una ventana de observación  $\{x_i\}_{i=-N_1}^{N_2} = \{x[n-N_1], \dots, x[n-1], x[n], x[n+1], \dots, x[n+N_2]\}$  tomada de una secuencia  $\{x[n]\}$  y un conjunto de muestras de salida del filtro previamente computadas  $\{y_j\}_{j=1}^M = \{y[n-1], y[n-2], \dots, y[n-M]\}$  donde cada muestra de la ventana de observación y la ventana en recursividad es representada, respectivamente, a través del modelo  $x_i = \theta + \eta_i$  y  $y_j = \theta + \eta'_j$ . Con  $\theta$  representando el parámetro común bajo estimación,  $\eta_i$  y  $\eta'_j$  representan ruido aditivo. Además de considerar la relación de confiabilidad de las muestras establecida por las ponderaciones no recursivas  $\{g_i\}_{i=-N_1}^{N_2}$  y las ponderaciones en recursividad  $\{h_j\}_{j=1}^M$ , la estructura general de una muestra Myriad ponderada recursiva es representada como

$$\begin{aligned} \hat{\theta}_{k_1, k_2} &= \arg \min_{\theta} \left\{ \sum_{i=-N_1}^{N_2} \log [k_1^2 + |g_i|(\text{sgn}(g_i)x_i - \theta)^2] + \sum_{j=1}^M \log [k_2^2 + |h_j|(\text{sgn}(h_j)y_j - \theta)^2] \right\} \\ &= \text{Myriad} \left( |g_i| \circ \text{sgn}(g_i)x_i \Big|_{i=-N_1}^{N_2}; |h_j| \circ \text{sgn}(h_j)y_j \Big|_{j=1}^M; k_1; k_2 \right). \end{aligned} \quad (2.1)$$

donde  $(N_1 + N_2 + 1)$  y  $M$  representan, respectivamente, el número de parámetros de la ventana no recursiva y la ventana en recursividad. Con  $k_1$  y  $k_2$  representando los parámetros de linealidad de cada una de las ventanas.

La operación de filtrado Myriad ponderado recursivo es descrito esquemáticamente en la figura 2.1, donde se adopta una versión no causal del proceso de filtrado.

Al igual que otros esquemas recursivos, este nuevo filtro pretende reducir la complejidad computacional de operación al minimizar el número de parámetros necesarios dentro de la ventana de observación, respecto a su contraparte no recursiva, para obtener una apropiada respuesta de frecuencia con un número reducido de parámetros. Además, se persegue una capacidad superior de rechazo a posibles ruidos impulsivos mientras se conserva una respuesta en frecuencia precisa acorde a las estructuras de filtrado de interés.



**Figura 2.1.** Estructura de un filtro Myriad ponderado recursivo.

La muestra Myriad ponderada recursiva minimiza una función costo elaborada representada a través de la ecuación (2.1) que involucra un polinomio en  $\theta$  de grado  $2(N_1 + N_2 + 1 + M)$  con derivadas en todos los ordenes bien definidas. Por lo tanto, existen varios mínimos locales en la función costo, un máximo de  $2(N_1 + N_2 + 1 + M) - 1$ , por lo que se recurren a métodos de computo del mínimo global similares a los usados en la versión no recursiva.

Observe que si las ponderaciones  $\{g_i\}_{i=-N_1}^{N_2}$  y  $\{h_j\}_{j=1}^M$  del esquema Myriad recursivo son restringidas a tomar solo valores positivos, la estructura representada en la definición 2.1 describe una operación de filtrado suavizador, como la descrita en la sección 1.3.1.

### 2.1.1 Interpretación geométrica

Una representación gráfica de la operación de filtrado Myriad ponderado recursivo permite una mejor interpretación de este nuevo esquema. Para ello, al asumir por simplicidad que en la ecuación (2.1)  $k_1 = k_2 = k$  dicha expresión puede ser manipulada para ser considerada como una extensión de la muestra Myriad ponderada como:

$$\begin{aligned} \hat{\theta}_k &= \arg \min_{\theta} \left\{ \sum_{i=-N_1}^{N_2} \log [k^2 + |g_i|(\text{sgn}(g_i)x_i - \theta)^2] + \sum_{j=1}^M \log [k^2 + |h_j|(\text{sgn}(h_j)y_j - \theta)^2] \right\} \\ &= \arg \min_{\theta} \left\{ \sum_{l=1}^L \log [k^2 + |w_l|(\text{sgn}(w_l)z_l - \theta)^2] \right\} \end{aligned} \quad (2.2)$$



ó

$$\hat{\theta}_k = \arg \min_{\theta} \left\{ \prod_{l=1}^L [k^2 + |w_l|(\text{sgn}(w_l)z_l - \theta)^2] \right\}, \quad (2.3)$$

donde  $z_l$  representa las muestras que surgen de la unión de las ventanas de entrada y las ventanas en recursividad. Es decir,

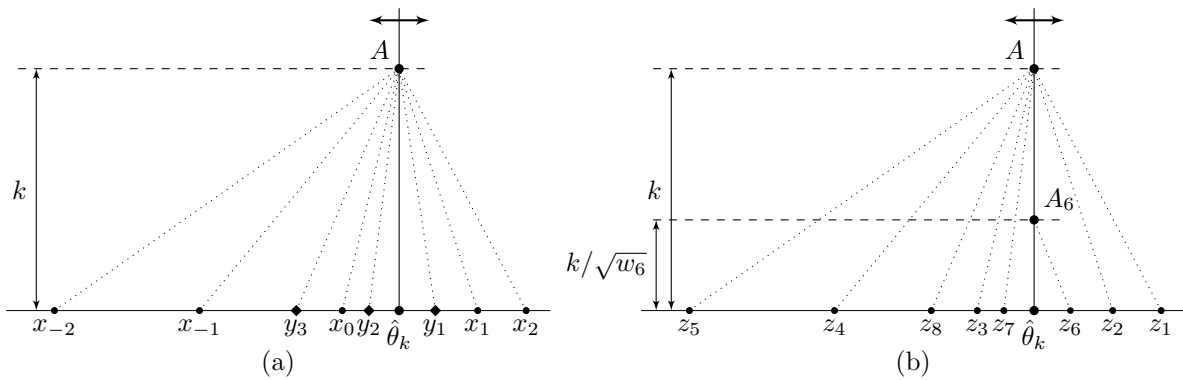
$$z_l = \begin{cases} x_i, & \text{para } l = 1, 2, \dots, N_1 + N_2 + 1; \quad i = -N_1, -N_1 + 1, \dots, N_2 \\ y_j, & \text{para } l = N_1 + N_2 + 2, \dots, N_1 + N_2 + M + 1; \quad j = 1, 2, \dots, M \end{cases}$$

y

$$w_l = \begin{cases} g_i, & \text{para } l = 1, 2, \dots, N_1 + N_2 + 1; \quad i = -N_1, -N_1 + 1, \dots, N_2 \\ h_j, & \text{para } l = N_1 + N_2 + 2, \dots, N_1 + N_2 + M + 1; \quad j = 1, 2, \dots, M, \end{cases}$$

donde  $L = N_1 + N_2 + 1 + M$  representa la longitud de estas nuevas ventanas asociadas al esquema.

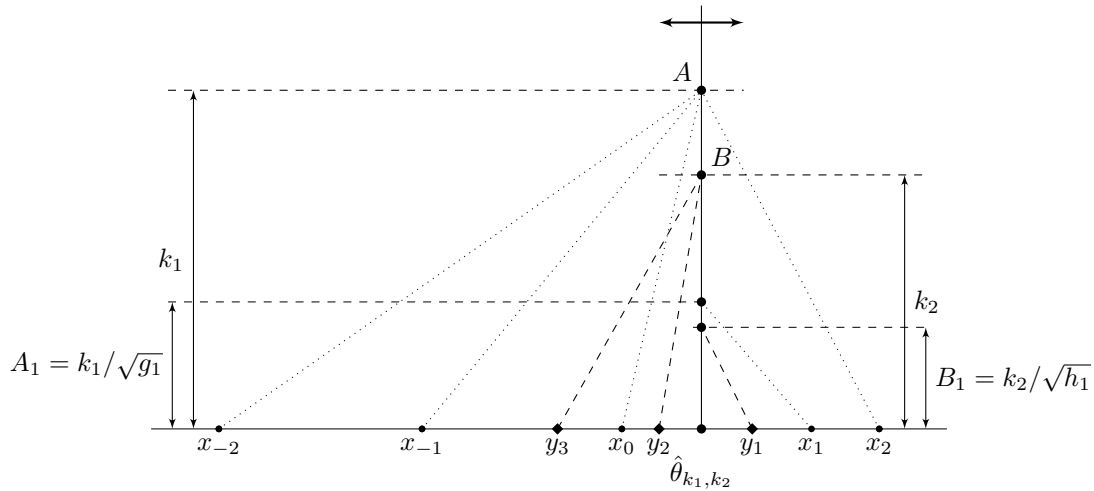
Siguiendo el razonamiento presentado por Gonzalez en [12], el comportamiento de una función objetivo de un filtro Myriad ponderado recursivo, como el de la ecuación (2.3), puede ser mostrado en la figura 2.2. Esta figura permite representar cada muestra dentro del esquema Myriad como triángulos rectángulos independientes cuyos catetos están relacionados al valor del parámetro de linealidad y la posición relativa de la salida estimada del esquema,  $\hat{\theta}_k$ . Así, el principio de verosimilitud máxima representa la minimización del producto de las hipotenusas de los triángulos con lados  $\{\text{sgn}(w_l)z_l - \hat{\theta}_k\}_{l=1}^L$  y  $k$ .



**Figura 2.2.** Interpretación geométrica del proceso de filtrado Myriad recursivo. (a) Filtro Myriad recursivo sin ponderaciones. (b) Filtro Myriad recursivo con ponderaciones  $w_l = 1$  para  $l = 1, 2, \dots, 8$  con  $l \neq 6$ , donde  $w_6 > 1$ .

La incorporación de ponderaciones  $w_l$  dentro del esquema, representadas en la figura 2.2.(b) contribuye a relacionar cada muestra a un factor de escala  $A_l = k/\sqrt{w_l}$  distinto a lo que en un principio estaría solo asociado a  $A = k$ ; así, la no uniforme confiabilidad y la relación entre muestras puede ser manipulada con mayor precisión [1].

Un punto de vista intuitivo ayuda a entender las propiedades del esquema de filtrado a partir de la representación gráfica de la figura 2.2. Por lo tanto, la *propiedad lineal*, y su relación con un filtro FIR, surge de considerar un valor infinito de  $k$  para crear la minimización de las distancias de cada muestra a un punto común, como resultado este punto común que minimiza las distancias resulta ser el valor promedio de todas las muestras. Por otro lado, la *propiedad modal*, que se obtiene al hacer que el valor de  $k$  tienda a cero, incurre en la minimización Myriad y la estimación del valor de las muestras que más se repite dentro del esquema. Sin embargo, aún cuando la estructura de la figura 2.2 representa un poderoso esquema, esta investigación parte por una herramienta más ambiciosa que pueda dar soporte a la figura 2.3.



**Figura 2.3.** Interpretación geométrica del proceso de filtrado Myriad ponderado recursivo generalizado. Con  $k_1 \neq k_2$  se introducen diversos factores de escalamiento de acuerdo a la ventana de muestras asociadas.  $g_i = 1$  para  $i = -2, -1, \dots, 2$  con  $i \neq 1$ , donde  $g_1 > 1$ , y  $h_j = 1$  para  $j = 2, 3$  con  $h_1 > 1$ .

La figura 2.3 surge como una representación generalizada de la definición 2.1 y es soportada por la presencia de dos parámetros de linealidad  $k_1$  y  $k_2$ . Note que ahora la altura de los triángulos rectángulos están escalados por factores que dependen de  $k_1$  para las muestras de entrada, y  $k_2$  para las muestras recursivas.

Así,  $\hat{\theta}_{k_1, k_2}$  es el mínimo global de la función objetivo (2.1) y la figura 2.3 es la representación gráfico-intuitiva de ello.

La existencia de dos parámetros de linealidad,  $k_1$  y  $k_2$ , para las muestras de la ventana de entrada y la ventana en recursividad, introducen este nuevo esquema en un nuevo grado de robustez y flexibilidad, una estructura más confiable basada en el rechazo del posible ruido impulsivo de entrada a través de  $k_1$  y en la confiabilidad de los datos apoyados por la recursividad y por  $k_2$ . De esta manera, se logra la introducción de factores de escala independientes,  $A_i = k_1/\sqrt{g_i}$  y  $B_j = k_2/\sqrt{h_j}$ , para cada una de las muestras, dentro de ambas ventanas, tal como se puede observar en la figura 2.3.

### 2.1.2 Cómputo de la muestra Myriad ponderada recursiva

El cómputo de la muestra Myriad recursiva requiere la minimización de una función costo no lineal representada en la ecuación (2.1). Para tal fin

$$Q(\theta) = \sum_{i=-N_1}^{N_2} \log [k_1^2 + |g_i|(sgn(g_i)x_i - \theta)^2] + \sum_{j=1}^M \log [k_2^2 + |h_j|(sgn(h_j)y_j - \theta)^2] \quad (2.4)$$

define la función objetivo del esquema recursivo Myriad ponderado a ser minimizada.

Al intentar buscar los puntos donde  $Q(\theta)$  alcanza sus valores mínimos se recurre a un proceso de diferenciación de  $Q(\theta)$  con respecto a  $\theta$ . Originando una dependencia implícita del parámetro  $\theta$  como una función del mismo, es decir

$$\theta = f(\theta) = \frac{\sum_{i=-N_1}^{N_2} \frac{g_i x_i}{k_1^2 + |g_i|(sgn(g_i)x_i - \theta)^2} + \sum_{j=1}^M \frac{h_j y_j}{k_2^2 + |h_j|(sgn(h_j)y_j - \theta)^2}}{\sum_{i=-N_1}^{N_2} \frac{|g_i|}{k_1^2 + |g_i|(sgn(g_i)x_i - \theta)^2} + \sum_{j=1}^M \frac{|h_j|}{k_2^2 + |h_j|(sgn(h_j)y_j - \theta)^2}}. \quad (2.5)$$

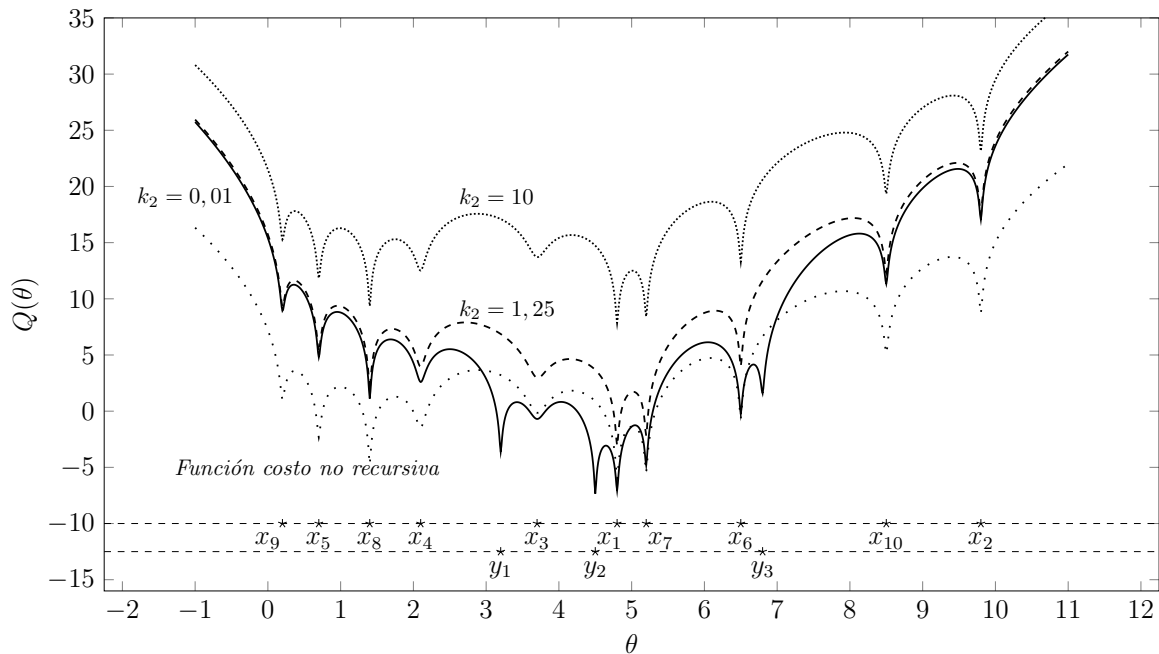
Recurriéndose necesariamente a procesos iterativos, como los descritos anteriormente, basados en la búsqueda de puntos fijos para encontrar la solución de la expresión (2.5).

La ecuación (2.5) es sujeta, en esta investigación, al algoritmo iterativo rápido definido en [4, 9] como un mecanismo iterativo que obtiene la solución de (2.5) con un alto grado de precisión.

### 2.1.3 Propiedades del filtro Myriad ponderado recursivo

Las ventajas y las características del filtro Myriad ponderado recursivo surgen del estudio de la ecuación (2.4). Esta expresión no solo da soporte a la robustez del esquema, al incorporar un nuevo grupo de muestras asociadas a la recursividad, produce un grupo de mínimos locales más confiables para desarrollar un esquema con altas potencialidades, tal como se puede observar en la sección 2.1.1.

La figura 2.4 muestra el comportamiento de la función objetivo (2.4) a medida que cambia el parámetro de linealidad recursivo  $k_2$  para un grupo de muestras de entrada  $\mathbf{x} = [4,8 \ 9,8 \ 3,7 \ 2,1 \ 0,7 \ 6,5 \ 5,2 \ 1,4 \ 0,2 \ 8,5]^T$ , las ponderaciones de entrada  $\mathbf{g} = [0,74 \ 0,60 \ 0,01 \ 0,04 \ 0,41 \ 0,68 \ 0,72 \ 1,00 \ 0,24 \ 0,34]^T$ , las muestras recursivas  $\mathbf{y} = [3,2 \ 4,5 \ 6,8]^T$  y las ponderaciones recursivas  $\mathbf{h} = [0,75 \ 1,25 \ 0,40]^T$  para un parámetro de linealidad no recursivo  $k_1 = 0,01$ . Para efectos ilustrativos se muestra en línea punteada la salida del filtro no recursivo para las mismas muestras de entrada y las mismas ponderaciones no recursivas  $\mathbf{g}$ .



**Figura 2.4.** Función objetivo Myriad ponderada recursiva.  $k_1 = 0,01$ .

La figura 2.4 permite analizar el comportamiento de la función objetivo (2.4) como [1]:

- La estimación del filtro Myriad ponderado recursivo  $\hat{\theta}_{k_1, k_2}$  es el mínimo global de  $Q(\theta)$ , es decir, una de las raíces de  $Q'(\theta)$ .

- b. El filtro Myriad ponderado recursivo es una función polinómica de grado  $2(N_1 + N_2 + 1 + M)$ . Por lo tanto, la función objetivo  $Q(\theta)$  tiene un número finito de extremos locales (un máximo de  $2(N_1 + N_2 + 1 + M) - 1$ ).  $N_1 + N_2 + 1 + M$  mínimos locales y  $N_1 + N_2 + 1 + M - 1$  máximos locales.
- c. Siendo  $z_{(1)}$  la muestra más pequeña de las ventanas de muestras y  $z_{(N)}$  la más grande de ellas.  $Q(\theta)$  es estrictamente creciente ( $Q'(\theta) > 0$ ) para  $\theta > z_{(N)}$ . Así como,  $Q(\theta)$  es estrictamente decreciente ( $Q'(\theta) < 0$ ) para  $\theta < z_{(1)}$ .
- d. Todos los extremos locales de  $Q(\theta)$ , y por lo tanto el mínimo global  $\hat{\theta}_{k_1, k_2}$ , se encuentran dentro del rango  $z_{(1)} \leq \hat{\theta} \leq z_{(N)}$  de las muestras de entrada y las muestras recursivas.
- e. El filtro tiene  $N_1 + N_2 + 1 + M$  parámetros independientes, es decir, las ponderaciones de ambas ventanas.
- f. La influencia de la recursividad es mayor para valores de  $k_2$  similares a  $k_1$ . Así, grandes valores de  $k_2$  conducen a la pérdida del efecto de la recursividad del esquema. Por ello, tal como se puede observar en la figura 2.4, el esquema recursivo tiende a presentar un comportamiento similar y los mismos extremos locales que el esquema no recursivo representado por la ecuación (1.12) y mostrado en la figura 2.4 en forma punteada. Es decir, para altos valores de  $k_2$ :

$$\begin{aligned} \hat{\theta}_{k_1, k_2} &= \arg \min_{\theta} \left\{ \sum_{i=-N_1}^{N_2} \log [k_1^2 + |g_i|(\text{sgn}(g_i)x_i - \theta)^2] + \sum_{j=1}^M \log [k_2^2 + |h_j|(\text{sgn}(h_j)y_j - \theta)^2] \right\} \\ &= \arg \min_{\theta} \left\{ \sum_{i=-N_1}^{N_2} \log [k_1^2 + |g_i|(\text{sgn}(g_i)x_i - \theta)^2] + C \right\}, \end{aligned} \quad (2.6)$$

donde para valores elevados de  $k_2$  el  $\log [k_2^2 + |h_j|(\text{sgn}(h_j)y_j - \theta)^2] \approx \log(k_2^2)$ . Así, el valor alto de  $k_2$  incurre en la existencia de una constante con poca o ninguna influencia asociada a las muestras en recursividad.

Además de las características previamente descritas, es apropiado recordar que el comportamiento particular de las estructuras Myriad no recursivas, para valores altos del parámetro de linealidad, hace extensa la analogía del esquema a estructuras lineales como el filtro FIR. Por lo tanto, es de esperar que esta situación no escape de la versión que se propone a través del filtro Myriad ponderado recursivo.

Así, considerando el valor de los parámetros de linealidad, dentro de la ecuación (2.1), como  $k_1 = k_2 = k$ , el comportamiento de esta nueva estructura podría ser dirigido a través de propiedades de linealidad y modalidad dependiendo del valor de dichos parámetros y de acuerdo al grado de robustez deseado para el esquema (ver Apéndice A para la demostración de estas propiedades).

**Linealidad:** la muestra Myriad recursiva  $\hat{\theta}_{k_1, k_2}$  converge a la muestra Media recursiva tanto como  $k_1, k_2 \rightarrow \infty$ :

$$\hat{\theta}_\infty = \lim_{k_1, k_2 \rightarrow \infty} \hat{\theta}_{k_1, k_2} = \frac{\sum_{i=-N_1}^{N_2} g_i x_i + \sum_{j=1}^M h_j y_j}{\sum_{i=-N_1}^{N_2} |g_i| + \sum_{j=1}^M |h_j|} \quad (2.7)$$

la cual representa una versión normalizada del filtro lineal recursivo IIR.

**Modalidad:** el estimador de la moda en la muestra Myriad recursiva  $\hat{\theta}_{k_1, k_2}$  para  $k_1, k_2 \rightarrow 0$  es igual a uno de los valores más repetidos del conjunto formado por las muestras de entrada y las muestras en recursividad.

$$\hat{\theta}_0 = \arg \min_{\text{sgn}(w_\theta) z_\theta \in \mathcal{M}} \left\{ \left( \frac{1}{|w_\theta|} \right)^{(r_g + r_h)/2} \left[ \prod_{i=-N_1, x_i \neq z_\theta}^{N_2} |\text{sgn}(g_i) x_i - \text{sgn}(w_\theta) z_\theta| \right] \times \left[ \prod_{j=1, y_j \neq z_\theta}^M |\text{sgn}(h_j) y_j - \text{sgn}(w_\theta) z_\theta| \right] \right\}. \quad (2.8)$$

donde  $\mathcal{M}$  es el conjunto de muestras que más se repiten.

De tal forma, se mantiene la posibilidad de sintonizar el esquema recursivo para diversos grados de rechazo al ruido impulsivo de entrada, tal como se puede hacer con su contraparte no recursiva.

#### 2.1.4 Filtro Myriad ponderado recursivo escalado (SRWMy)

Las características y el comportamiento no lineal del filtro Myriad ponderado recursivo hace de éste un esquema pasivo con considerable atenuación en la amplitud de la señal filtrada, tal como fue observado en esquemas no recursivos y previas investigaciones [1, 9].

Para superar esta limitación, como una extensión del esquema propuesto en [1], la expresión (2.1) se puede extrapolar a

$$\hat{\theta}_{k_1, k_2}^{(S)} = \left[ \sum_{i=-N_1}^{N_2} |g_i| + \sum_{j=1}^M |h_j| \right] \times \text{Myriad} \left( |g_i| \circ \text{sgn}(g_i) x_i \Big|_{i=-N_1}^{N_2}; |h_j| \circ \text{sgn}(h_j) y_j \Big|_{j=1}^M; k_1; k_2 \right). \quad (2.9)$$

Observe que el filtro de (2.9) tiene el mismo número de ponderaciones  $N_1 + N_2 + 1 + M$  y los mismos parámetros de linealidad de un filtro Myriad ponderado recursivo. La diferencia central de este desarrollo se enfoca en la desnormalización del esquema, ecuación (2.7), por lo que el filtro Myriad ponderado recursivo escalado se puede interpretar como un caso general de una estructura de un filtro IIR con todas sus potencialidades.

## 2.2 FILTRO HÍBRIDO MYRIAD RECURSIVO (RWHMy)

El desarrollo de esta investigación ha permitido la definición de un nuevo esquema de filtrado que se ha denominado *filtro híbrido Myriad recursivo*. Este filtro está basado en la combinación de una estructura Myriad no recursiva para la ventana de observación  $\{x_i\}_{i=-N_1}^{N_2}$  y una ventana recursiva lineal para las muestras previamente computadas  $\{y_j\}_{j=1}^M$ . La incorporación de la recursividad bajo la premisa de que el efecto del ruido impulsivo ha sido atenuado en cierta medida, y por tanto el tratamiento lineal en la retroalimentación del esquema, permiten captar las bondades de ambos esquemas de filtrado al reducir la complejidad computacional del filtro mientras conserva un grado de robustez adaptable al ruido impulsivo de entrada de acuerdo a las necesidades del proceso y a su vez incorpora las ventajas implícitas en la recursividad.

La definición 2.2 permite describir la muestra asociada al proceso de ventana deslizante del filtro híbrido Myriad recursivo.

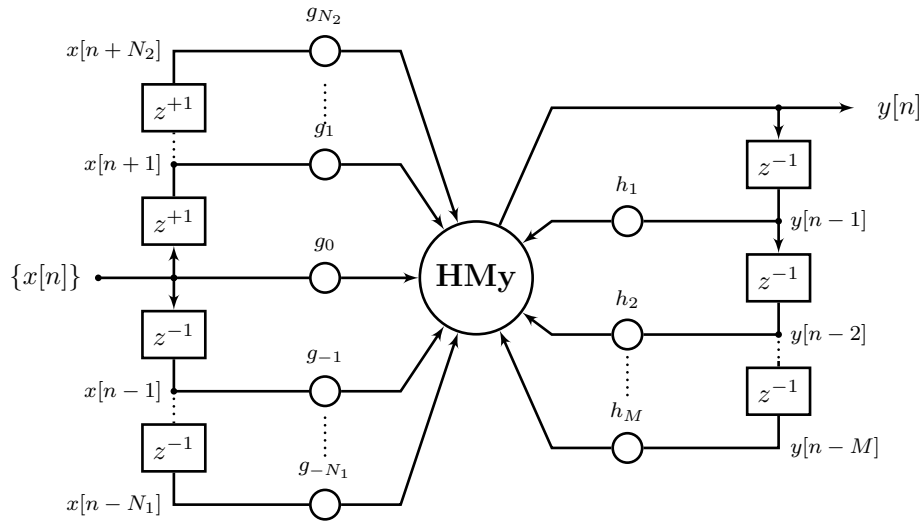
**Definición 2.2. Muestra híbrida Myriad recursiva.** Para una ventana de observación  $\{x_i\}_{i=-N_1}^{N_2} = \{x[n - N_1], \dots, x[n - 1], x[n], x[n + 1], \dots, x[n + N_2]\}$  tomada de una secuencia  $\{x[n]\}$  y una serie de muestras computadas previamente  $\{y_j\}_{j=1}^M = \{y[n - 1], y[n - 2], \dots, y[n - M]\}$ , donde cada muestra de la ventana de observación y la ventana en recursividad es representada, respectivamente, a través del modelo  $x_i = \theta + \eta_i$  y  $y_j = \theta + \eta_j$ . Con  $\theta$  representando el parámetro común bajo estimación,  $\eta_i$  siguiendo una distribución

de Cauchy y  $\eta_j$  siguiendo una distribución gaussiana. Considere las ponderaciones no recursivas  $\{g_i\}_{i=-N_1}^{N_2}$  y las ponderaciones en recursividad  $\{h_j\}_{j=1}^M$ . Por lo tanto, la estructura general de una muestra híbrida Myriad recursiva es representada como

$$\hat{\theta}_{k_1} = \arg \min_{\theta} \left\{ \sum_{i=-N_1}^{N_2} \log [k_1^2 + |g_i|(\text{sgn}(g_i)x_i - \theta)^2] + \sum_{j=1}^M |h_j|(\text{sgn}(h_j)y_j - \theta)^2 \right\}. \quad (2.10)$$

Observe que en la definición se ha asumido que las muestras de entrada se encuentran contaminadas por ruido tipo Cauchy mientras que para las salidas previas, siendo un estimado del valor deseado, se considera que el ruido aditivo es de tipo gaussiano.

La figura 2.5 muestra la estructura general del filtro híbrido Myriad y hace evidente la relación existente entre las dos consideraciones asociadas al nuevo proceso híbrido de estimación.



**Figura 2.5. Estructura de un filtro híbrido Myriad ponderado recursivo.**

La estimación conjunta del proceso de filtrado propuesto involucra el modelado de las muestras a través de dos distribuciones distintas que afectan un mismo parámetro de localización. Así, el uso de una distribución de Cauchy y una gaussiana, para la caracterización del esquema, permite captar las bondades de los esquemas de filtrado lineal y no lineal: el rechazo de ruido impulsivo de la muestra Myriad ponderada, el buen comportamiento ante ruido gaussiano del filtrado lineal y la robustez asociada a la retroalimentación.

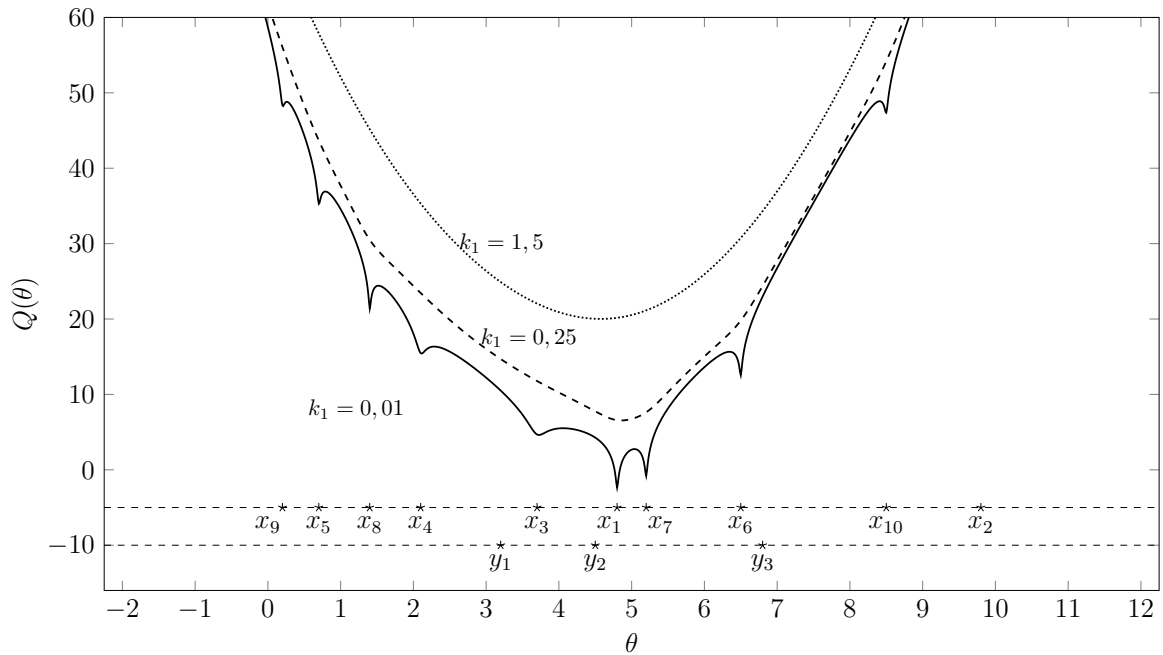
Una estructura de estimación como la descrita en la figura 2.5 y la ecuación 2.10, dada la recursividad y su comportamiento no lineal, requiere un esquema de búsqueda de puntos fijos como los planteados previamente en [4, 9].



Un proceso derivativo de la expresión (2.10) plantea su minimización a través de

$$\theta = f(\theta) = \frac{\sum_{i=-N_1}^{N_2} \frac{g_i x_i}{k_1^2 + |g_i|(\text{sgn}(g_i)x_i - \theta)^2} + \sum_{j=1}^M h_j y_j}{\sum_{i=-N_1}^{N_2} \frac{|g_i|}{k_1^2 + |g_i|(\text{sgn}(g_i)x_i - \theta)^2} + \sum_{j=1}^M |h_j|}. \quad (2.11)$$

La figura 2.6 muestra el comportamiento de la función objetivo descrita en (2.10) y el comportamiento de la expresión (2.11) a medida que cambia el parámetro de linealidad recursivo  $k_1$  para un grupo de muestras de entrada  $\mathbf{x} = [4,8 \ 9,8 \ 3,7 \ 2,1 \ 0,7 \ 6,5 \ 5,2 \ 1,4 \ 0,2 \ 8,5]^T$ , las ponderaciones de entrada  $\mathbf{g} = [0,74 \ 0,60 \ 0,01 \ 0,04 \ 0,41 \ 0,68 \ 0,72 \ 1,00 \ 0,24 \ 0,34]^T$ , las muestras recursivas  $\mathbf{y} = [3,2 \ 4,5 \ 6,8]^T$  y las ponderaciones recursivas  $\mathbf{h} = [0,75 \ 1,25 \ 0,40]^T$ .



**Figura 2.6. Función objetivo híbrida Myriad ponderada recursiva.**

La figura 2.6 permite observar la fuerte influencia de la estructura lineal en recursividad, la cual se hace evidente para valores crecientes del parámetro de linealidad  $k_1$  mientras otorga confiabilidad a las muestras recursivas. Es decir, en la medida que  $k_1$  se incrementa, la forma de la función costo tiende a ofrecer un comportamiento parabólico cuyo mínimo se alcanza en la media ponderada de las muestras.

## 2.3 FILTRO MYRIAD–MEDIA RECURSIVO (RWM<sub>y</sub>M)

Como una extensión del desarrollo anterior, el filtro Myriad–Media recursivo plantea la definición de una muestra que sigue procesos de estimación independientes para generar un esquema general de filtrado que surge de la estimación no lineal con las muestras observadas de entrada y una estimación recursiva lineal a partir de las muestras retroalimentadas. Así, al igual que investigaciones previas, esta propuesta toma ventaja de las bondades de cada uno de los procesos de filtrado, el filtro Myriad y el filtro lineal [13], es decir, el buen rechazo del ruido impulsivo del filtro Myriad ponderado y el buen comportamiento de los filtros lineales ante la presencia de procesos aleatorios gaussianos.

La muestra Myriad–Media recursiva, al tratar de forma independiente cada una de las ventanas asociadas al esquema de estimación, permite no solo reducir la complejidad computacional de la misma; permite considerar la retroalimentación como muestras sujetas a un ruido auditivo suave, como el ruido gaussiano, producto de su tratamiento previo a través de un esquema con la robustez característica del filtrado Myriad.

**Definición 2.3. Muestra Myriad–Media Recursiva.** *Dada una ventana de observación  $\{x_i\}_{i=-N_1}^{N_2} = \{x[n - N_1], \dots, x[n - 1], x[n], x[n + 1], \dots, x[n + N_2]\}$  tomada de una secuencia  $\{x[n]\}$  y una serie de muestras computadas previamente  $\{y_j\}_{j=1}^M = \{y[n - 1], y[n - 2], \dots, y[n - M]\}$ . Considere además, las ponderaciones no recursivas  $\{g_i\}_{i=-N_1}^{N_2}$  y las ponderaciones en recursividad  $\{h_j\}_{j=1}^M$ . La estructura general de una muestra Myriad–Media recursiva es representada como*

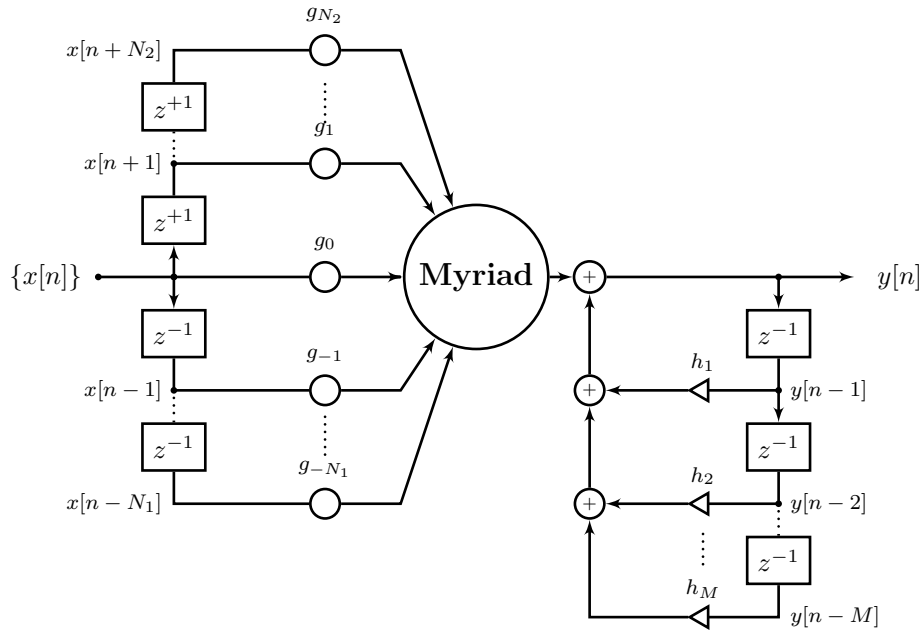
$$\begin{aligned} \hat{\theta}_{k_1} = & \arg \min_{\theta} \left\{ \sum_{i=-N_1}^{N_2} \log [k_1^2 + |g_i| |(\text{sgn}(g_i)x_i - \theta)^2] \right\} + \arg \min_{\theta} \left\{ \sum_{j=1}^M |h_j| |(\text{sgn}(h_j)y_j - \theta)^2 \right\} \\ & = \text{Myriad} \left\{ g_i \circ x_i \Big|_{i=-N_1}^{N_2} \right\} + \frac{\sum_{j=1}^M h_j y_j}{\sum_{j=1}^M |h_j|}. \end{aligned} \quad (2.12)$$

Observe que la diferencia entre los esquemas de las ecuaciones (2.10) y (2.12) radica en la consideración conjunta o no de la minimización de la función costo asociada.

La ecuación (2.12) define la muestra Myriad–Media, compuesta por dos procesos independientes. Una primera etapa cuya estimación surge de una ventana de observación

de  $N_1 + N_2 + 1$  muestras de entrada a través de la muestra Myriad y se establece una relación directa con una segunda etapa de estimación lineal de  $M$  muestras, provenientes de las salidas previas del esquema, para caracterizar en retroalimentación un esquema de naturaleza recursiva que de forma conjunta toma ventaja de ambos esquemas de filtrado.

La figura 2.7 muestra la estructura general del filtro Myriad–Media recursivo:



**Figura 2.7. Estructura de un filtro Myriad–Media ponderado recursivo.**

La relación evidente en la combinación independiente de ambos esquemas de estimación, tal como se puede observar en la figura 2.7, permite por un lado la atenuación del ruido impulsivo de entrada al esquema a través de la robustez de la muestra Myriad y la sintonización adecuada del parámetro de linealidad  $k_1$  asociado, mientras que, por otro lado, la muestra lineal da soporte y confiabilidad al esquema a través de las muestras en recursividad.

Evidentemente, el comportamiento no lineal de la ecuación (2.12) hace necesario utilizar un método alternativo de búsqueda de puntos fijos para la solución numérica de la estimación no lineal de las muestras de entrada, ecuación (2.13) [1].

$$\theta' = f(\theta') = \frac{\sum_{i=-N_1}^{N_2} \frac{g_i x_i}{k_1^2 + |g_i|(\operatorname{sgn}(g_i)x_i - \theta)^2}}{\sum_{i=-N_1}^{N_2} \frac{|g_i|}{k_1^2 + |g_i|(\operatorname{sgn}(g_i)x_i - \theta)^2}}. \quad (2.13)$$

Observe que a la salida de la estimación no lineal, ecuación (2.13), se debe agregar la estimación lineal dada por  $\sum_{j=1}^M h_j y_j / \sum_{j=1}^M |h_j|$ .

Finalmente, luego de formular todas las características de las nuevas estructuras recursivas, la tabla 2.1 muestra la función costo, la salida de representaciones de varios esquemas de filtrado y su relación con el esquema propuesto en este trabajo. En cada fila de la tabla, la salida del filtro es el valor que minimiza la función costo asociada.

**Tabla 2.1. Función costo y salidas para varios esquemas de filtrado.**

| Filtrado            | Función Costo   | Salida $\hat{\theta}$   |
|---------------------|---|---|
| <i>FIR</i>          | $\sum_{i=1}^N w_i (x_i - \theta)^2$   | Media ( $w_i \cdot x_i  _{i=1}^N$ )   |
| <i>Mediana</i>      | $\sum_{i=1}^N  w_i   \operatorname{sgn}(w_i)x_i - \theta $  | Mediana ( $ w_i  \diamond \operatorname{sgn}(w_i)x_i  _{i=1}^N$ )   |
| <i>Myriad</i>       | $\sum_{i=1}^N \log [k^2 +  w_i (\operatorname{sgn}(w_i)x_i - \theta)^2]$  | Myriad ( $ w_i  \circ \operatorname{sgn}(w_i)x_i  _{i=1}^N; k$ )  |
| <i>IIR</i>          | $\sum_{i=-N_1}^{N_2} g_i (x_i - \theta)^2 + \sum_{j=1}^M h_j (y_j - \theta)^2$  | Media ( $g_i \cdot x_i  _{i=-N_1}^{N_2}; h_j \cdot x_j  _{j=1}^M$ )   |
| <i>Mediana R.</i>   | $\sum_{i=1}^N  g_i   \operatorname{sgn}(g_i)x_i - \theta  + \sum_{j=1}^M  h_j   \operatorname{sgn}(h_j)y_j - \theta $                                 | Mediana ( $ g_i  \diamond \operatorname{sgn}(g_i)x_i  _{i=-N_1}^{N_2};  h_j  \diamond \operatorname{sgn}(h_j)y_j  _{j=1}^M$ )               |
| <i>Myriad R.</i>    | $\sum_{i=1}^N \log [k_1^2 +  g_i (\operatorname{sgn}(g_i)x_i - \theta)^2] + \sum_{j=1}^M \log [k_2^2 +  h_j (\operatorname{sgn}(h_j)y_j - \theta)^2]$ | Myriad ( $ g_i  \circ \operatorname{sgn}(g_i)x_i  _{i=-N_1}^{N_2};  h_j  \circ \operatorname{sgn}(h_j)y_j  _{j=1}^M; k_1; k_2$ )            |
| <i>H. Myriad</i>    | $\sum_{i=1}^N \log [k_1^2 +  g_i (\operatorname{sgn}(g_i)x_i - \theta)^2] + \sum_{j=1}^M  h_j (\operatorname{sgn}(h_j)y_j - \theta)^2$                | HMy ( $ g_i  \circ \operatorname{sgn}(g_i)x_i  _{i=-N_1}^{N_2};  h_j  \cdot \operatorname{sgn}(h_j)y_j  _{j=1}^M; k_1$ )                    |
| <i>Myriad-Media</i> | $\sum_{i=1}^N \log [k_1^2 +  g_i (\operatorname{sgn}(g_i)x_i - \theta)^2] + \sum_{j=1}^M  h_j (\operatorname{sgn}(h_j)y_j - \theta)^2$                | Myriad ( $ g_i  \circ \operatorname{sgn}(g_i)x_i  _{i=-N_1}^{N_2}; k_1$ ) +<br>Media ( $ h_j  \cdot \operatorname{sgn}(h_j)y_j  _{j=1}^M$ ) |

En definitiva, este capítulo ha definido y caracterizado el comportamiento de la muestra Myriad recursiva a través de la definición de dos parámetros de linealidad y su función costo asociada (2.1). Situación que ha permitido una interpretación geométrica de la muestra y ha hecho extensivos los conceptos de recursividad a estructuras híbridas, ecuaciones (2.10) y (2.12), que incurren en el tratamiento de las salidas previas del esquema a través de distribuciones gaussianas. Consecuentemente, las funciones costo permiten definir estructuras de filtrado de ventana deslizante que permiten tomar ventaja de las características del procesamiento lineal y no lineal de señales.

# CAPÍTULO 3

## ALGORITMOS DE OPTIMIZACIÓN DE FILTROS MYRIAD RECURSIVOS

*El objetivo de este capítulo se centra en la optimización de los parámetros del proceso de filtrado para los casos que han sido propuestos en esta investigación, el filtro Myriad ponderado recursivo y sus extensiones híbridas. Se desarrollarán algoritmos adaptativos estocásticos no lineales que permiten la optimización del comportamiento de los filtros en ambientes impulsivos mientras se busca la minimización del error medio absoluto entre la salida del esquema de filtrado respectivo y una señal deseada.*

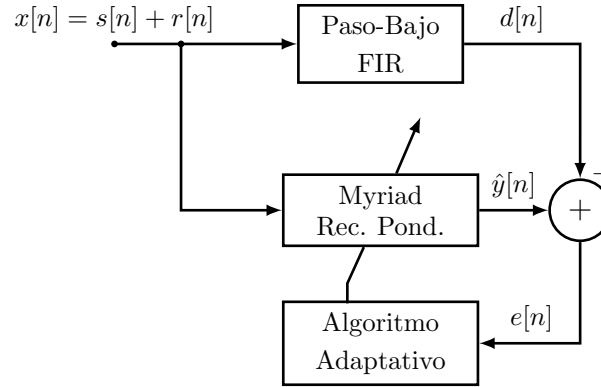
### 3.1 FILTRO ADAPTATIVO

Un esquema de filtrado adaptativo es una alternativa eficiente para la determinación de los parámetros que definen un proceso de filtrado ante señales que no siguen un modelo determinístico característico [14]. Así, los procesos no estacionarios, característicos de casi todos los procesos reales, requieren de mecanismos que eviten la necesidad de conocer exhaustivamente la información estadística del ambiente dentro del cual se encuentra inmerso el proceso. Es por ello que, la adaptabilidad surge como una poderosa herramienta que da soporte a la operación de cualquier esquema en ambientes impulsivos impredecibles.

La figura 3.1 muestra un diagrama esquemático de entrenamiento de los parámetros del filtro asociados a un esquema recursivo adaptativo [15]. El esquema adaptativo es definido por el tratamiento de una señal de entrada  $\{x[n]\}$  a través del filtro recursivo con las ponderaciones asociadas (parámetros sujetos a entrenamiento) para posteriormente considerar la salida del filtro  $\{\hat{y}[n]\}$ , compararla en cada instante con una señal deseada  $\{d[n]\}$  y definir un error  $e[n] = \hat{y}[n] - d[n]$  el cual, a través de un proceso iterativo, intenta minimizar el error medio absoluto (mean absolute error, MAE)  $J(q) \triangleq E\{|e[n]|\} =$

$E\{|\hat{y}[n] - d[n]|\}$  que adapta las ponderaciones del filtro a las características deseadas y a la vez rechaza cualquier ruido impulsivo aditivo al sistema.

$E\{\cdot\}$  representa la esperanza matemática y hace que  $J\{\cdot\}$  se convierta en una superficie de error sujeta a minimización.



**Figura 3.1.** Esquema adaptativo de entrenamiento de las ponderaciones [9].

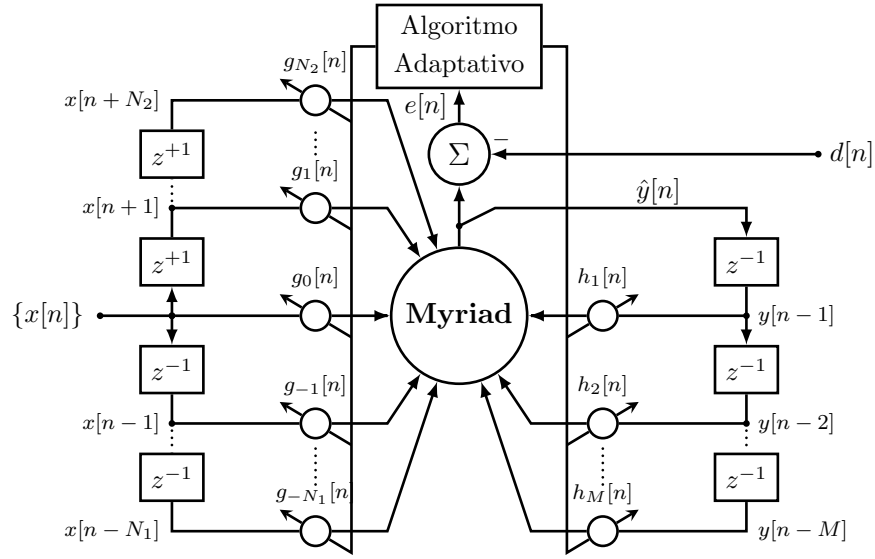
Un proceso como el de la figura 3.1 ajusta los parámetros del filtro sujeto a adaptabilidad y permite la sintonización del filtro para diversos esquemas de filtrado. En esta figura  $r[n]$  representa ruido blanco incorporado en el proceso de entrenamiento, evitando el sobreentrenamiento y a su vez permitiendo la generalización del esquema durante el proceso de entrenamiento.

## 3.2 FILTRO RWM<sub>y</sub> ADAPTATIVO

La adaptación del entrenamiento a nuestro caso en estudio es mostrado en la figura 3.2.

La figura 3.2 muestra el esquema de optimización de los parámetros del filtro Myriad recursivo. Así, dada una secuencia de entrada  $\{x[n]\}$  que produce una señal de salida del filtro Myriad recursivo estrechamente relacionada a una señal deseada  $\{d[n]\}$ , se plantea como objetivo de entrenamiento el encontrar las mejores ponderaciones para cada una de las ventanas asociadas al esquema del filtrado: la ventana de entrada y la ventana recursiva,  $\mathbf{g} = [g_{-N_1}, g_{-N_1+1}, \dots, g_0, \dots, g_1, g_{N_2}]^T$  y  $\mathbf{h} = [h_1, h_2, \dots, h_M]^T$ , respectivamente, bajo los parámetros de linealidad  $k_1$  y  $k_2$ , para minimizar un criterio ampliamente utilizado en el diseño de filtros no lineales dada su alta confiabilidad en el rechazo de ruido aleatorio impulsivo, el error medio absoluto (MAE) entre la salida del filtro  $\hat{y}[n]$  y la señal deseada

$d[n]$  [2, 5].



**Figura 3.2. Estructura de entrenamiento de un filtro Myriad ponderado recursivo.**

Observe que bajo esta estructura el esquema de entrenamiento se fundamenta en la existencia de un proceso sujeto a dos entradas ( $\{x[n]\}$ ,  $\{d[n]\}$ ) y una salida ( $\{\hat{y}[n]\}$ ).

El error medio absoluto (MAE) queda establecido como

$$|e[n]| = |\hat{y}[n] - d[n]| \quad (3.1)$$

donde  $\hat{y}[n]$  es la salida de la operación de filtrado definida en la ecuación (2.1) y  $d[n]$  representa la señal deseada. Así, los parámetros del filtro son diseñados para minimizar la función costo

$$J(\mathbf{g}, \mathbf{h}; k_1, k_2) = E \{ |\hat{y}[n] - d[n]| \} \quad (3.2)$$

donde  $E\{\cdot\}$  representa la esperanza matemática.

La ecuación (3.2) representa una superficie irregular de error que soporta la dependencia de la función costo  $J$  bajo las ponderaciones  $\mathbf{g}$  y  $\mathbf{h}$ . El objetivo es entonces minimizar la función costo (3.2) al considerar como variables los parámetros del filtro.

El estudio particular del gradiente de la función costo (3.2), al considerar los mínimos locales del esquema de filtrado como los puntos óptimos de estimación, genera la condición necesaria para satisfacer la optimización de los parámetros del filtro de interés [2], tal como se muestra en la ecuación (3.3).



$$\frac{\partial J(q)}{\partial q_k} = E \left\{ \text{sgn}(e) \frac{\partial \hat{y}}{\partial q_k} \right\} = 0, \quad k = 1, 2, \dots, m, \quad (3.3)$$

donde  $q_k$  representa el parámetro sujeto al proceso adaptativo.

La naturaleza no convexa de la función (3.3) y la existencia de múltiples mínimos locales no permiten encontrar una expresión cerrada a la solución de la misma, por lo tanto, el mínimo global no puede ser obtenido a través de los métodos clásicos de minimización de funciones multivariantes. Así, se hace necesario recurrir a métodos iterativos del tipo descendiente rápido [5,9] donde la función costo es minimizada entonando progresivamente los parámetros del filtro en un intento de convergencia al mínimo global de la función costo dada por (3.3).

Bajo el método de descenso más pronunciado de la función costo (3.3) y la superficie de error sujeta a minimización, esta investigación adapta las ponderaciones asociadas a una ventana de entrada y una ventana recursiva del filtro Myriad recursivo, como:

$$\begin{aligned} g_i[n+1] &= g_i[n] - \mu \frac{\partial J}{\partial g_i}[n], & i &= -N_1, -N_1 + 1, \dots, N_2 \\ h_j[n+1] &= h_j[n] - \mu \frac{\partial J}{\partial h_j}[n], & j &= 1, 2, \dots, M \end{aligned} \quad (3.4)$$

donde  $g_i[n]$  y  $h_j[n]$  son el  $i$ -ésima y el  $j$ -ésima ponderación en la iteración  $n$ , respectivamente,  $\mu > 0$  es el tamaño del paso para la adaptación, y el gradiente en la  $n$ -ésima iteración es dada por

$$\begin{aligned} \frac{\partial J}{\partial g_i}[n] &= E \left\{ \text{sgn}(e[n]) \frac{\partial \hat{y}}{\partial g_i}[n] \right\}, & i &= -N_1, -N_1 + 1, \dots, N_2 \\ \frac{\partial J}{\partial h_j}[n] &= E \left\{ \text{sgn}(e[n]) \frac{\partial \hat{y}}{\partial h_j}[n] \right\}, & j &= 1, 2, \dots, M \end{aligned} \quad (3.5)$$

A fin de simplificar el proceso de estimación del gradiente se recurre al uso de estimadores instantáneos para la esperanza matemática [1]. Así, sin el operador esperanza matemática en la ecuación (3.5) y sustituyéndola en la expresión (3.4), se obtiene:

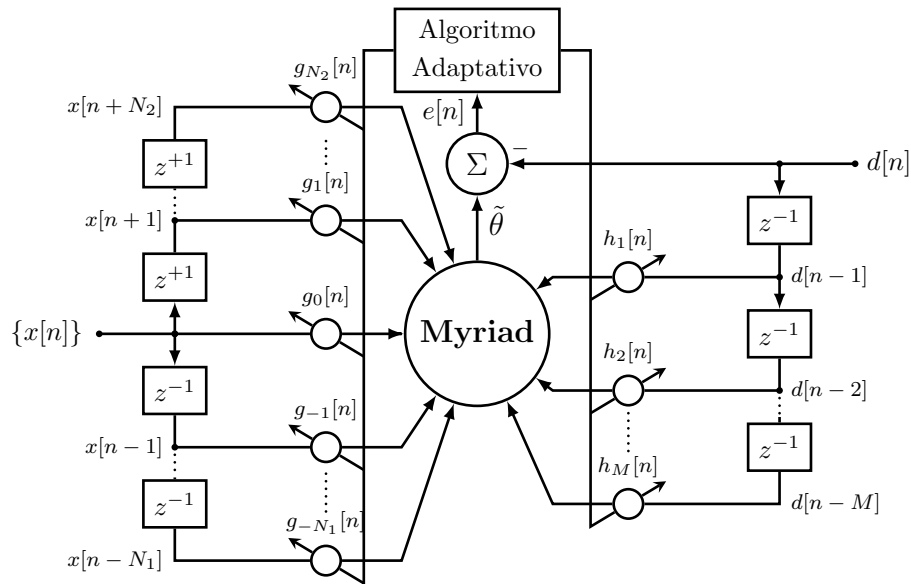
$$g_i[n+1] = g_i[n] - \mu \text{sgn}(e[n]) \frac{\partial \hat{y}}{\partial g_i}[n], \quad i = -N_1, -N_1 + 1, \dots, N_2$$

$$h_j[n+1] = h_j[n] - \mu \operatorname{sgn}(e[n]) \frac{\partial \hat{y}}{\partial h_j}[n], \quad j = 1, 2, \dots, M \quad (3.6)$$

Por lo tanto, de la ecuación (3.6) se necesitan derivar expresiones para  $\partial \hat{y}[n]/\partial g_i$  y  $\partial \hat{y}[n]/\partial h_j$ , es decir, la derivada parcial de la salida del filtro  $\hat{y}[n]$  con respecto a las ponderaciones  $g_i$  y  $h_j$ . Sin embargo, la retroalimentación inherente a la recursividad del filtro Myriad hace de la derivación una tarea derivativa imposible.

Para superar esta limitación, el esquema adaptativo requiere del uso de la formulación de la ecuación de error presentada en [2]. Esta modificación permite romper la recursividad y hace posible el entrenamiento de las ponderaciones de la ventana de entrada y la ventana en recursividad mientras la salida intenta seguir el comportamiento de una señal deseada  $d[n]$ . Así, los valores previos computados  $y_j = y[n-j]$  con  $j = 1, 2, \dots, M$  son reemplazados por las salidas deseadas previas  $d_j = d[n-j]$  con  $j = 1, 2, \dots, M$  para obtener un esquema de dos entradas y una salida, denotada como  $\tilde{\theta}$ , que depende de las muestras de entrada  $\{x_i|_{i=N_1}^{N_2}\}$  y las muestras de una respuesta deseada  $\{d_j|_{j=1}^M\}$ .

La representación gráfica de la ruptura de la recursividad planteada se puede observar en la figura 3.3.



**Figura 3.3.** Estructura de entrenamiento de un filtro Myriad ponderado sin recursividad usando el concepto de ecuación de error.

Observe en el esquema de la figura 3.2 que la recursividad ya no existe pues la señal deseada, así como las muestras retardadas de la misma, sustituyen las salidas previas del

filtro ( $y[n-j]$ ). La razón de hacer tal sustitución recae en el hecho de que si se desea que la salida del filtro sea lo más cercana posible a la señal deseada, se espera entonces que las salidas previas del filtro sean cercanas a muestras deseadas retardadas [2].

La ruptura de la recursividad de  $\hat{y}[n]$  permite definir la salida de entrenamiento de un filtro Myriad ponderado recursivo a través del desacoplo recursivo,  $\tilde{\theta}$ , de la ecuación (3.7):

$$\begin{aligned} \tilde{\theta}_{k_1, k_2} &= \arg \min_{\theta} \left\{ \sum_{i=-N_1}^{N_2} \log [k_1^2 + |g_i|(\text{sgn}(g_i)x_i - \theta)^2] + \sum_{j=1}^M \log [k_2^2 + |h_j|(\text{sgn}(h_j)d_j - \theta)^2] \right\}. \\ &= \text{Myriad} \left( |g_i| \circ \text{sgn}(g_i)x_i|_{i=-N_1}^{N_2}; |h_j| \circ \text{sgn}(h_j)d_j|_{j=1}^M; k_1; k_2 \right). \end{aligned} \quad (3.7)$$

Por lo tanto, la salida del esquema recursivo  $\tilde{\theta}$  define una nueva función objetivo:

$$Q(\tilde{\theta}) = \sum_{i=-N_1}^{N_2} \log [k_1^2 + |g_i|(\text{sgn}(g_i)x_i - \tilde{\theta})^2] + \sum_{j=1}^M \log [k_2^2 + |h_j|(\text{sgn}(h_j)d_j - \tilde{\theta})^2], \quad (3.8)$$

que al ser derivado con respecto a  $\tilde{\theta}$ , e igualandola a cero permite obtener:

$$G(\tilde{\theta}(\{\mathbf{g}, \mathbf{h}\}), \{\mathbf{g}, \mathbf{h}\}) \triangleq Q'(\tilde{\theta}) = 0, \quad (3.9)$$

donde  $G(\cdot)$  muestra la dependencia implícita de la salida  $\tilde{\theta}$  respecto a los parámetros  $\{\mathbf{g}, \mathbf{h}\}$  [1]. Al derivar,

$$2 \sum_{i=-N_1}^{N_2} \frac{|g_i|(\text{sgn}(g_i)x_i - \tilde{\theta})}{k_1^2 + |g_i|(\text{sgn}(g_i)x_i - \tilde{\theta})^2} + 2 \sum_{j=1}^M \frac{|h_j|(\text{sgn}(h_j)d_j - \tilde{\theta})}{k_2^2 + |h_j|(\text{sgn}(h_j)d_j - \tilde{\theta})^2} = 0 \quad (3.10)$$

Un proceso de derivación implícita de la expresión (3.9) conduce a encontrar  $\partial\tilde{\theta}/\partial g_i$  y  $\partial\tilde{\theta}/\partial h_j$  como:

$$\left( \frac{\partial G}{\partial \tilde{\theta}} \right) \left( \frac{\partial \tilde{\theta}}{\partial g_i} \right) + \left( \frac{\partial G}{\partial g_i} \right) = 0 \quad \text{y} \quad \left( \frac{\partial G}{\partial \tilde{\theta}} \right) \left( \frac{\partial \tilde{\theta}}{\partial h_j} \right) + \left( \frac{\partial G}{\partial h_j} \right) = 0 \quad (3.11)$$

De los cuales las expresiones  $\partial\tilde{\theta}/\partial g_i$  and  $\partial\tilde{\theta}/\partial h_j$  son dadas como sigue:

$$\frac{\partial \tilde{\theta}}{\partial g_i} = - \frac{\partial G / \partial g_i}{\partial G / \partial \tilde{\theta}} \quad \text{y} \quad \frac{\partial \tilde{\theta}}{\partial h_j} = - \frac{\partial G / \partial h_j}{\partial G / \partial \tilde{\theta}} \quad (3.12)$$

Donde bajo alguna manipulación matemática desde la ecuación (3.10) la expresión  $\partial G/\partial \tilde{\theta}$  surge como:

$$\frac{\partial G}{\partial \tilde{\theta}} = 2 \sum_{i=-N_1}^{N_2} |g_i| \frac{k_1^2 - |g_i|(\text{sgn}(g_i)x_i - \tilde{\theta})^2}{[k_1^2 + |g_i|(\text{sgn}(g_i)x_i - \tilde{\theta})^2]^2} + 2 \sum_{j=1}^M |h_j| \frac{k_2^2 - |h_j|(\text{sgn}(h_j)d_j - \tilde{\theta})^2}{[k_2^2 + |h_j|(\text{sgn}(h_j)d_j - \tilde{\theta})^2]^2} \quad (3.13)$$

Es importante considerar que expresiones como  $\partial G/\partial g_i$  y  $\partial G/\partial h_j$ , las cuales involucran un proceso derivativo con desacoplo de signo, necesitan de una manipulación para el término  $\text{sgn}(\cdot)$  que se utiliza en estas expresiones. Ésto dado que resulta complicado, sino imposible, obtener una expresión como  $(\partial/\partial g_i)\text{sgn}(g_i)$  o  $(\partial/\partial h_j)\text{sgn}(h_j)$ . Para superar esta limitación es necesario reescribir la ecuación (3.10), recordando que  $g_i = |g_i| \cdot \text{sgn}(g_i)$  y  $h_j = |h_j| \cdot \text{sgn}(h_j)$  como sigue:

$$2 \sum_{i=-N_1}^{N_2} \frac{|g_i|\tilde{\theta} - g_i x_i}{k_1^2 + |g_i|(\tilde{\theta}^2 + x_i^2) - 2g_i x_i \tilde{\theta}} + 2 \sum_{j=1}^M \frac{|h_j|\tilde{\theta} - h_j d_j}{k_2^2 + |h_j|(\tilde{\theta}^2 + d_j^2) - 2h_j d_j \tilde{\theta}} = 0 \quad (3.14)$$

Derivando con respecto a  $g_i$  y  $h_j$  y realizando algunas manipulaciones, se obtiene

$$\frac{\partial G}{\partial g_i} = \frac{2k_1^2 \text{sgn}(g_i)(\tilde{\theta} - \text{sgn}(g_i)x_i)}{[k_1^2 + |g_i|(\text{sgn}(g_i)x_i - \tilde{\theta})^2]^2} \quad (3.15)$$

$$\frac{\partial G}{\partial h_j} = \frac{2k_2^2 \text{sgn}(h_j)(\tilde{\theta} - \text{sgn}(h_j)d_j)}{[k_2^2 + |h_j|(\text{sgn}(h_j)d_j - \tilde{\theta})^2]^2} \quad (3.16)$$

donde el operador suma desaparece porque el proceso derivativo es desarrollado para cada parametro  $h_i$  y  $g_j$  para la ventana de entrada y la ventana en recursividad del esquema propuesto, respectivamente.

Sustituyendo (3.15) y (3.16) en (3.12), finalmente se obtiene  $\partial \tilde{\theta}/\partial g_i$  y  $\partial \tilde{\theta}/\partial h_j$ :

$$\frac{\partial \tilde{\theta}_{k_1, k_2}}{\partial g_i} = - \frac{\frac{k_1^2 \text{sgn}(g_i)(\tilde{\theta} - \text{sgn}(g_i)x_i)}{[k_1^2 + |g_i|(\text{sgn}(g_i)x_i - \tilde{\theta})^2]^2}}{\sum_{i=-N_1}^{N_2} |g_i| \frac{k_1^2 - |g_i|(\text{sgn}(g_i)x_i - \tilde{\theta})^2}{[k_1^2 + |g_i|(\text{sgn}(g_i)x_i - \tilde{\theta})^2]^2} + \sum_{j=1}^M |h_j| \frac{k_2^2 - |h_j|(\text{sgn}(h_j)d_j - \tilde{\theta})^2}{[k_2^2 + |h_j|(\text{sgn}(h_j)d_j - \tilde{\theta})^2]^2}} \quad (3.17)$$

$$\frac{\partial \tilde{\theta}_{k_1, k_2}}{\partial h_j} = - \frac{\frac{k_2^2 \operatorname{sgn}(h_j)(\tilde{\theta} - \operatorname{sgn}(h_j)d_j)}{[k_2^2 + |h_j|(\operatorname{sgn}(h_j)d_j - \tilde{\theta})^2]^2}}{\sum_{i=-N_1}^{N_2} |g_i| \frac{k_1^2 - |g_i|(\operatorname{sgn}(g_i)x_i - \tilde{\theta})^2}{[k_1^2 + |g_i|(\operatorname{sgn}(g_i)x_i - \tilde{\theta})^2]^2} + \sum_{j=1}^M |h_j| \frac{k_2^2 - |h_j|(\operatorname{sgn}(h_j)d_j - \tilde{\theta})^2}{[k_2^2 + |h_j|(\operatorname{sgn}(h_j)d_j - \tilde{\theta})^2]^2}} \quad (3.18)$$

Estas expresiones (3.17) y (3.18) sustituidas en la expresión (3.6) conduce a la metodología de entrenamiento de un filtro Myriad ponderado recursivo adaptativo.

### 3.2.1 Filtro SRWMy adaptativo

Una de las familias de filtrado propuestos en esta investigación que intenta desarrollar un esquema robusto para el rechazo de la posible entrada de ruido aditivo impulsivo ha conducido a la expresión (2.9) como una extensión de la muestra y el esquema Myriad recursivo a estructuras como las del filtro IIR, donde se evita la atenuación característica de los esquemas no lineales.

Tal como todo esquema de filtrado inmerso en ambientes impredecibles, la necesidad de un proceso de entrenamiento para la adaptación de los parámetros del esquema de filtrado escalado no es una excepción para esta propuesta. Entonces, considerando que la expresión (2.9) define la salida del filtro Myriad ponderado recursivo escalado con ponderaciones  $\{g_i\}_{i=-N_1}^{N_2}$  y  $\{h_j\}_{j=1}^M$  para la ventana de entrada y la ventana en recursividad, respectivamente, bajo los parámetros de linealidad  $k_1 > 0$  y  $k_2 > 0$ .

$$\tilde{\theta}_{k_1, k_2}^{(S)} = \left[ \sum_{i=-N_1}^{N_2} |g_i| + \sum_{j=1}^M |h_j| \right] \times \text{Myriad}(|g_i| \circ \operatorname{sgn}(g_i)x_i|_{i=-N_1}^{N_2}; |h_j| \circ \operatorname{sgn}(h_j)d_j|_{j=1}^M; k_1; k_2).$$

donde la salida del esquema recursivo no escalado es definida en la expresión (3.7).

Para minimizar la expresión anterior, la salida escalada es dada a través de la siguiente ecuación (3.19):

$$\tilde{\theta}_{k_1, k_2}^{(S)} = \left[ \sum_{i=-N_1}^{N_2} |g_i| + \sum_{j=1}^M |h_j| \right] \tilde{\theta}_{k_1, k_2}. \quad (3.19)$$

Usando el mismo desarrollo de un esquema Myriad ponderado recursivo el proceso de entrenamiento es dado como una extensión de la expresión (3.6) como sigue:

$$\begin{aligned}
g_i[n+1] &= g_i[n] - \mu \operatorname{sgn}(e[n]) \left[ \operatorname{sgn}(g_i) \tilde{\theta}_{k_1, k_2}[n] + \left( \sum_{i=-N_1}^{N_2} |g_i| + \sum_{j=1}^M |h_j| \right) \frac{\partial \tilde{\theta}_{k_1, k_2}}{\partial g_i}[n] \right] \\
h_j[n+1] &= h_j[n] - \mu \operatorname{sgn}(e[n]) \left[ \operatorname{sgn}(h_j) \tilde{\theta}_{k_1, k_2}[n] + \left( \sum_{i=-N_1}^{N_2} |g_i| + \sum_{j=1}^M |h_j| \right) \frac{\partial \tilde{\theta}_{k_1, k_2}}{\partial h_j}[n] \right]
\end{aligned} \tag{3.20}$$

donde  $\partial \tilde{\theta}_{k_1, k_2} / \partial g_i$  y  $\partial \tilde{\theta}_{k_1, k_2} / \partial h_j$  son dadas por las ecuaciones (3.17) y (3.18).

### 3.3 FILTRO RWHMy ADAPTATIVO

A través de la definición del nuevo esquema de filtrado propuesto en la sección 2.2, el proceso adaptativo necesario para la optimización del funcionamiento del filtro híbrido Myriad se plantea siguiendo un proceso similar al descrito en la sección 3.2.

Esto es, considere la función objetivo con desacople recursivo del esquema propuesto usando la metodología de formulación de la ecuación de error.

$$Q(\tilde{\theta}) = \sum_{i=-N_1}^{N_2} \log \left[ k_1^2 + |g_i| (\operatorname{sgn}(g_i) x_i - \tilde{\theta})^2 \right] + \sum_{j=1}^M |h_j| (\operatorname{sgn}(h_j) d_j - \tilde{\theta})^2 \tag{3.21}$$

observese que en el segundo término de (3.21) la señal de salida ha sido sustituida por la señal deseada.

Así, la ecuación (3.21) genera una expresión de dependencia implícita de  $\theta$  con respecto a las ponderaciones  $\{g, h\}$  como  $G(\tilde{\theta}(\{g, h\}), \{g, h\}) \triangleq Q'(\tilde{\theta}) = 0$ , tal que:

$$2 \sum_{i=-N_1}^{N_2} \frac{|g_i| (\operatorname{sgn}(g_i) x_i - \tilde{\theta})}{k_1^2 + |g_i| (\operatorname{sgn}(g_i) x_i - \tilde{\theta})^2} + 2 \sum_{j=1}^M (|h_j| \tilde{\theta} - h_j d_j) = 0 \tag{3.22}$$

Por lo tanto, la expresión (3.22) permite describir, como extensión de la expresión (3.12):

$$\frac{\partial G}{\partial \tilde{\theta}} = 2 \sum_{i=-N_1}^{N_2} |g_i| \frac{k_1^2 - |g_i| (\operatorname{sgn}(g_i) x_i - \tilde{\theta})^2}{[k_1^2 + |g_i| (\operatorname{sgn}(g_i) x_i - \tilde{\theta})^2]^2} + 2 \sum_{j=1}^M |h_j| \tag{3.23}$$

Además,

$$\frac{\partial G}{\partial g_i} = \frac{2k_1^2 \text{sgn}(g_i)(\tilde{\theta} - \text{sgn}(g_i)x_i)}{[k_1^2 + |g_i|(\text{sgn}(g_i)x_i - \tilde{\theta})^2]^2} \quad (3.24)$$

$$\frac{\partial G}{\partial h_j} = 2(\text{sgn}(h_j)\tilde{\theta} - d_j) \quad (3.25)$$

Donde  $\partial\tilde{\theta}/\partial g_i$  y  $\partial\tilde{\theta}/\partial h_j$ :

$$\frac{\partial\tilde{\theta}_{k_1}}{\partial g_i} = -\frac{\frac{k_1^2 \text{sgn}(g_i)(\tilde{\theta} - \text{sgn}(g_i)x_i)}{[k_1^2 + |g_i|(\text{sgn}(g_i)x_i - \tilde{\theta})^2]^2}}{\sum_{i=-N_1}^{N_2} |g_i| \frac{k_1^2 - |g_i|(\text{sgn}(g_i)x_i - \tilde{\theta})^2}{[k_1^2 + |g_i|(\text{sgn}(g_i)x_i - \tilde{\theta})^2]^2} + \sum_{j=1}^M |h_j|} \quad (3.26)$$

$$\frac{\partial\tilde{\theta}_{k_1}}{\partial h_j} = -\frac{(\text{sgn}(h_j)\tilde{\theta} - d_j)}{\sum_{i=-N_1}^{N_2} |g_i| \frac{k_1^2 - |g_i|(\text{sgn}(g_i)x_i - \tilde{\theta})^2}{[k_1^2 + |g_i|(\text{sgn}(g_i)x_i - \tilde{\theta})^2]^2} + \sum_{j=1}^M |h_j|} \quad (3.27)$$

Al tratarse de una versión normalizada las expresiones (3.26) y (3.27) deben ser sustituidas en la ecuación (3.6) para definir la actualización de los coeficientes del filtro. Mientras que para una versión escalada<sup>1</sup> las expresiones (3.26) y (3.27) se sustituyen en (3.20) para encontrar la expresión de actualización de los coeficientes.

### 3.4 FILTRO RWM<sub>y</sub>M ADAPTATIVO

Dada la estimación independiente planteada en el filtro Myriad–Media recursivo de la sección 2.3, el proceso adaptativo que se propone a continuación se desarrolla para una versión escalada del esquema que sigue la siguiente función costo:

$$\hat{\theta}_{k_1}^S = \sum_{i=-N_1}^{N_2} |g_i| \cdot \text{Myriad}(|g_i| \circ \text{sgn}(g_i)x_i|_{i=-N_1}^{N_2}) + \sum_{j=1}^M |h_j| \cdot \text{Media}(|h_j| \cdot \text{sgn}(h_j)y_j|_{i=1}^M). \quad (3.28)$$

La función objetivo de este esquema está sujeta a adaptación a través del tratamiento independiente de cada uno de las estimaciones consideradas. Así,

$$\frac{\partial\tilde{\theta}_{k_1}}{\partial h_j} = -d_j \quad (3.29)$$

---

<sup>1</sup>En esta investigación se estudia la versión escalada como esquema que disminuye la atenuación asociada a la pasividad inherente a las estimaciones no lineales.

$$\frac{\partial \tilde{\theta}_{k_1}}{\partial g_i} = - \frac{k_1^2 \operatorname{sgn}(g_i) (\tilde{\theta} - \operatorname{sgn}(g_i) x_i)}{[k_1^2 + |g_i| (\operatorname{sgn}(g_i) x_i - \tilde{\theta})^2]^2} - \sum_{i=-N_1}^{N_2} |g_i| \frac{k_1^2 - |g_i| (\operatorname{sgn}(g_i) x_i - \tilde{\theta})^2}{[k_1^2 + |g_i| (\operatorname{sgn}(g_i) x_i - \tilde{\theta})^2]^2} \quad (3.30)$$

Por lo tanto, el esquema adaptativo y sus estimaciones instantaneas siguen una estructura tal como se define en la expresión (3.31).

$$\begin{aligned} g_i[n+1] &= g_i[n] - \mu \operatorname{sgn}(e[n]) \left[ \operatorname{sgn}(g_i) \cdot \text{Myriad}(|g_i| \circ \operatorname{sgn}(g_i) x_i |_{i=-N_1}^{N_2}) + \sum_{i=-N_1}^{N_2} |g_i| \frac{\partial \tilde{\theta}}{\partial g_i} [n] \right] \\ h_j[n+1] &= h_j[n] - \mu \operatorname{sgn}(e[n]) \frac{\partial \tilde{\theta}}{\partial h_j} [n] \end{aligned} \quad (3.31)$$

Finalmente, para hacer extensivos todos los esquemas a las representaciones dadas en el Capítulo 1 es necesario introducir el siguiente operador:

$$\begin{aligned} g'_i[n+1] &= P_0 \{g_i[n+1]\} \\ h'_j[n+1] &= P_0 \{h_j[n+1]\} \end{aligned} \quad (3.32)$$

donde  $P_0\{\cdot\}$ , definido como

$$P_0\{u\} \triangleq \begin{cases} u, & \text{si } u \geq 0; \\ 0, & \text{para } u < 0, \end{cases} \quad (3.33)$$

proyecta el valor actualizado dentro del espacio restringido por los parámetros del filtro, asociados a un filtro paso bajo (parámetros positivos) o a un filtro paso banda (parámetros reales). Así, dependiendo de si los valores de los parámetros están restringidos o no, la salida apropiada del algoritmo es dada por las expresiones de adaptabilidad correspondientes.

En síntesis, el Capítulo 3 ha permitido establecer las bases que definen cada uno de los filtros propuestos en esta investigación luego de ser sometidos a algoritmos adaptativos de tipo descendiente rápido que garantizan el diseño de los parámetros más apropiados que se adapten a una aplicación en particular. Así pues, se consideran a posterior las representaciones escaladas de todos los esquemas planteados resultado del buen comportamiento empírico encontrado en esta investigación y como mecanismo de disminución de la atenuación asociada a los procesos de filtrado.



# CAPÍTULO 4

## SIMULACIÓN Y RESULTADOS

*En este capítulo se presenta el comportamiento del filtro Myriad Ponderado Recursivo Escalado (SRWMy) y las extensiones híbridas planteadas: el filtro Híbrido Myriad Recursivo (RWHMy) y el filtro Myriad–Media Recursivo (RWMMyM). Todos ellos, dentro de esquemas de filtrado en frecuencia selectiva, se comparan con el comportamiento de los esquemas de filtrado Myriad ponderado no recursivo (WMy) [5] y las representaciones lineales equivalentes (FIR e IIR) considerando el entrenamiento de los parámetros de cada uno de los esquemas de filtrado a través de la adición de ruido aleatorio gaussiano para la aplicación de la metodología planteada en la sección 3.1. Así, posterior a la etapa de entrenamiento, el estudio se centra en el análisis del comportamiento de cada uno de los esquemas luego de ser sometidos a condiciones de ruido  $\alpha$ -estable dentro de diversos esquemas de filtrado para cierto rango de frecuencias de interés.*

### 4.1 PROCESOS DE FILTRADO

La naturaleza de los diversos procesos reales existentes exigen la definición de esquemas con diversas bandas de paso de acuerdo a las necesidades particulares de la aplicación de interés. Estas definiciones, tal como se mostró en el Capítulo 1, requieren la restricción de los parámetros sujetos a entrenamiento a través de los algoritmos adaptativos de los filtros propuestos en el Capítulo 3. En esta sección se plantean las condiciones de entrenamiento utilizadas dentro de cada uno de los esquemas para la caracterización de los filtros WMy, SRWMy, RWHMy y RWMMyM (sólo se presentan las versiones recursivas en sus representaciones escaladas, debido al buen desempeño empírico mostrado durante esta investigación). Procedimiento necesario para la estructuración de cada uno de los procesos paso bajo, paso banda y paso alto desarrollados en la secciones posteriores de este capítulo.

## Condiciones de entrenamiento

Todos los procesos adaptativos necesarios para la adecuación de cada uno de los esquemas de filtrado son sometidos al entrenamiento propuesto en la sección 3.1. Así, a cada uno de los procesos de filtrado se somete una señal de entrada compuesta por una combinación de señales sinusoidales características de la prueba considerada y por una señal aditiva aleatoria cuyas muestras siguen una distribución gaussiana unidimensional definida a través de la función *randn* de MATLAB de longitud  $N = 10000$ . Siendo ampliamente conocida la eficiencia de los esquemas lineales ante ruido gaussiano aditivo, la señal de entrada es filtrada por un filtro FIR de 200 parámetros, el cual ha sido diseñado a través del uso de la función de MATLAB *fir1* con las frecuencias de corte de interés, para ser considerada como la señal deseada asociada a la función costo a minimizar en el entrenamiento de los 82 parámetros de cada uno de los esquemas de filtrado no lineal.

Los esquemas no recursivos útiles para la comparación y el análisis, tanto lineales (filtro FIR) como no lineales (filtro WMy), son diseñados con una ventana de 82 parámetros. El algoritmo propuesto por Kalluri y col. en [5] es usado para entrenar las ponderaciones del filtro WMy mientras que la función *fir1* de MATLAB permite el diseño del filtro FIR. Por otro lado, el filtro recursivo lineal IIR es diseñado a través de la función de MATLAB *yulewalk* con 41 parámetros para la ventana no recursiva y 41 parámetros para la parte en recursividad. Finalmente, la propuesta recursiva Myriad (SRWMy) y sus extensiones híbridas (RWHMy y RWMMyM), son diseñadas con 52 ( $N_1 = 25$  y  $N_2 = 26$ ) y 30 parámetros para la ventana no recursiva y la ventana en recursividad, respectivamente, con parámetros de linealidad  $k_1 = k_2 = 1$ , comparables con la variabilidad de los datos utilizados para el entrenamiento [5].

En cualquiera de los casos, el comportamiento del entrenamiento está asociado a la inicialización de las ponderaciones para el proceso adaptativo, por ello para mantener consistencia en los distintos esquemas se parte de la inicialización de los parámetros, tal como se desarrolla en [1], a través de  $g_i = h_j = 1/(N_1 + N_2 + 1 + M) \forall i$  y  $\forall j$ . Además, el parámetro de actualización del proceso adaptativo o tamaño de paso se establece con una inicialización de  $\mu_0 = 0,001$  constante para las primeras 100 iteraciones que posteriormente sigue una función de adaptación  $\mu = \mu_0 \exp[-(n - 100)/1000]$ .

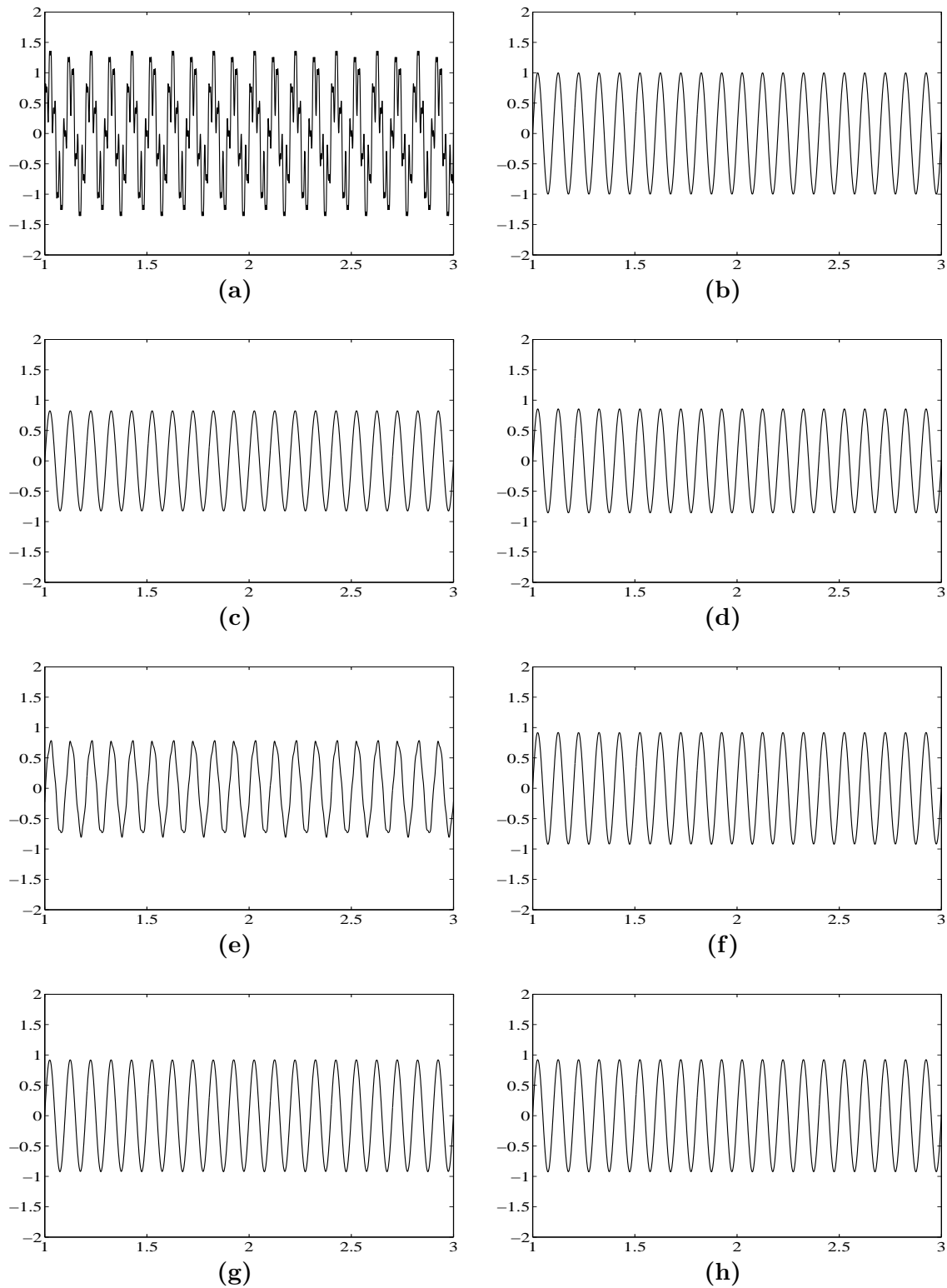
## 4.2 DISEÑO DE UN FILTRO PASO BAJO

Estando el estudio de cada uno de los filtros ligado al entrenamiento descrito en la sección 4.1, el proceso de filtrado a continuación y la adaptación de los parámetros de los esquemas asociados siguen una característica paso bajo que implica el uso de solo ponderaciones positivas (característica suavizador) dentro de su definición. Para una frecuencia de muestreo de 1 kHz, la frecuencia de corte normalizada de los distintos esquemas de filtrado se fija en  $f_c = 0,035$  o equivalentemente 17,5 Hz.

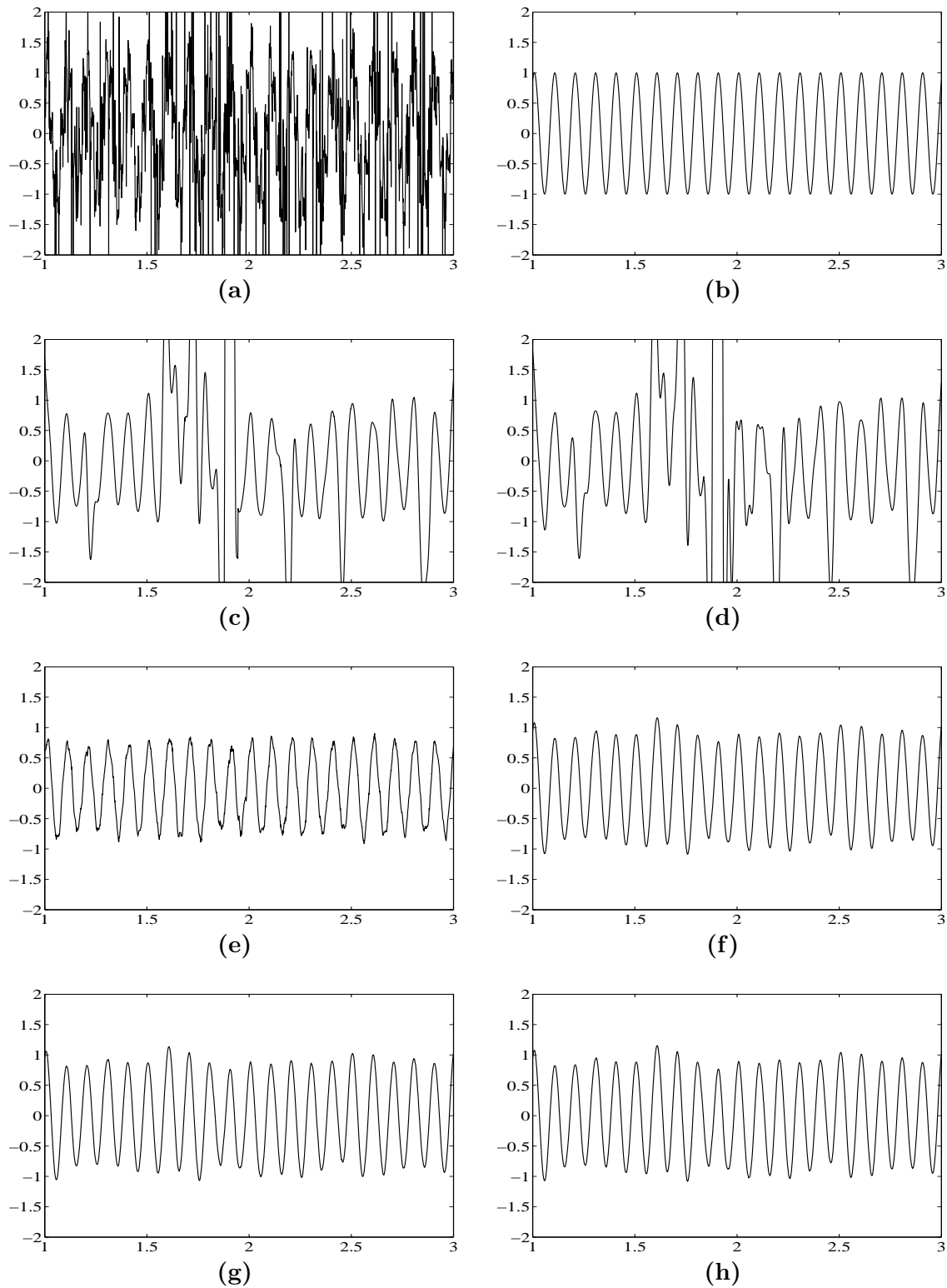
Para la caracterización y el análisis del comportamiento de los esquemas ante señales se somete a estudio una señal de tres tonos que sigue la función:  $s[n] = \sum_{k=1}^3 a_k \text{sen}(2\pi f_k n)$  de longitud  $N = 5000$ , con un vector de amplitudes  $[a_1; a_2; a_3]^T = [1; 0,5; 0,2]^T$  que presenta frecuencias normalizadas  $[f_1; f_2; f_3]^T = [0,02; 0,09; 0,2]^T$ . La figura 4.1(a) muestra parte de la señal de entrenamiento. Así, el interés de esta experiencia se centra en la obtención de la señal con  $f_1 = 0,02$  (10 Hz) tal como se muestra en la figura 4.1(b).

La figura 4.1 muestra la salida y la atenuación de los diversos esquemas de filtrado tomados en consideración en esta investigación cuando la señal no contaminada  $s[n]$  es presentada como secuencia de entrada a los filtros. Así, ante una señal sin ruido impulsivo aditivo, todos los esquemas presentan un buen comportamiento, comparables entre ellos, a excepción del filtro WMMy, figura 4.1(e), donde la atenuación relativa a la señal deseada llega a presentar el valor más elevado de  $a_{dB} = 2,09$ . Situación que pone de manifiesto la disminución de la atenuación asociada a las versiones escaladas recursivas, presentando un mínimo para la versión SRWMMy con  $a_{dB} = 0,49$ , incluso inferior a las versiones lineales FIR e IIR.

Posteriormente, como prueba de la robustez de cada uno de los esquemas, se recurre al filtrado de la misma señal de tres tonos, aunque con la incorporación de un desfase en cada uno de los sinusoides constituyentes de  $[\delta_1; \delta_2; \delta_3]^T = [\pi/3; 3\pi/4; 5\pi/6]^T$  y bajo la adición de ruido  $\alpha$ -estable con  $\alpha = 0,8$  y  $\gamma = 0,1$  [9]. El tratamiento de esta señal se muestra en la figura 4.2. Se evidencia que luego de la incorporación de ruido impulsivo a la señal de entrada, figura 4.2(a), la estimación obtenida con el filtro lineal presenta un pobre desempeño, figuras 4.2(c) y 4.2(d). Mientras que se observa la robustez de los filtros no lineales, con notables ventajas de los filtros recursivos, figuras 4.2(f)-4.2(h), con respecto



**Figura 4.1. Filtrado paso bajo sin ruido aditivo. (a)  $s[n]$ : señal de entrada (b)  $d[n]$ : señal deseada (c) Salida de un filtro FIR.  $a_{dB} = 1,66$ . (d) Salida de un filtro IIR.  $a_{dB} = 1,34$ . (e) Salida de un filtro WMy.  $a_{dB} = 2,09$ . (f) Salida de un filtro SRWMy.  $a_{dB} = 0,49$ . (g) Salida de un filtro RWHMy.  $a_{dB} = 0,55$ . (h) Salida de un filtro RWMMy.  $a_{dB} = 0,56$ .  $a_{dB}$  : atenuación en decibeles.**



**Figura 4.2. Filtrado paso bajo con ruido aditivo  $\alpha$ -estable. (a)  $x[n]$ : señal de entrada contaminada con ruido  $\alpha$ -estable (b)  $d[n]$ : señal deseada (c) Salida de un filtro FIR (d) Salida de un filtro IIR (e) Salida de un filtro WMy (f) Salida de un filtro SRWMy (g) Salida de un filtro RWHMy (h) Salida de un filtro RWMMy.**

al esquema de filtrado WMy, figura 4.2(e), la cual presenta ciertos espurios de alta frecuencia en la salida.

La tabla 4.1 muestra el error medio cuadrático (MSE) de cada uno de los esquemas sujetos a los dos estados de prueba, señal limpia y señal con ruido aditivo impulsivo.

**Tabla 4.1. MSE de los esquemas de filtrado paso bajo para los estados en estudio.**

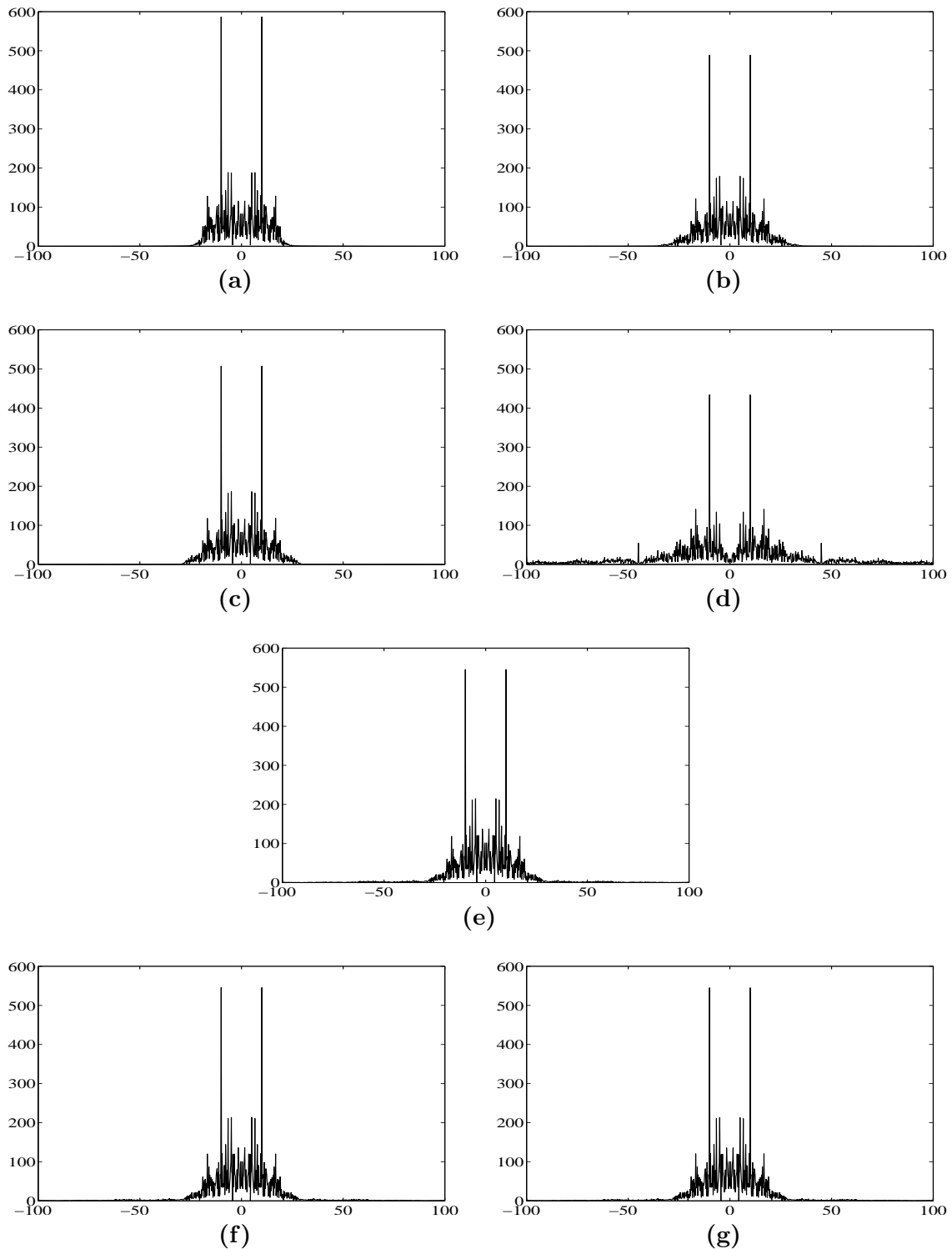
| Esquemas de filtrado | Señal limpia | Señal con ruido impulsivo |
|----------------------|--------------|---------------------------|
| FIR                  | 0,125        | 5,643                     |
| IIR                  | 0,102        | 5,707                     |
| WMy                  | 0,219        | 0,231                     |
| SRWMy                | 0,058        | 0,112                     |
| RWHMy                | 0,057        | 0,130                     |
| RWMyM                | 0,054        | 0,108                     |

En la tabla 4.1 se hace evidente el buen comportamiento de los esquemas recursivos propuestos, comparables con los filtros lineales para una señal limpia. Además, se puede observar la diferencia sustancial en la eficiencia al rechazo de ruido de naturaleza impulsiva de las versiones no lineales, incluso entre las versiones recursivas y la no recursiva propuesta por Kallury y col. [5].

Prueba del comportamiento frecuencial de cada uno de los esquemas, en búsqueda de una comparación en las mismas condiciones, se observa en la figura 4.3 las respuestas espectrales, a través de la transformada rápida de Fourier, de los diversos esquemas de filtrado paso bajo luego de ser sometidos a un ambiente con ruido de naturaleza gaussiana. Mecanismo que permite la cuantificación de la magnitud espectral máxima,  $|X(n)|$ , a la salida de cada uno de los esquemas, como alternativa para el análisis asociado a la pasividad de los filtros. Así, la figura 4.3(a) muestra el comportamiento espectral de la señal deseada (salida del filtro FIR de 200 parámetros) usada en los esquemas de entrenamiento para una frecuencia de corte normalizada  $f_c = 0,035$  (17,5 Hz) y la cual define la función costo a minimizar dentro del proceso adaptativo usado para el entrenamiento de los parámetros de los filtros WMy, SRWMy, RWHMy y RWMyM. De esta manera, la magnitud referencia en la amplitud de la componente más importante dentro de la señal

deseada es de  $|X(n)|_{m\acute{a}x} = 586,68$ . A manera comparativa, en ésta y todas las experiencias posteriores se consideran filtros FIR e IIR con 82 parámetros (el mismo número de parámetros de los esquemas en entrenamiento) que para el caso en estudio son mostrados en las figuras 4.3(b) y 4.3(c) y presentan máximas amplitudes dentro del espectro de frecuencias de  $|X(n)|_{m\acute{a}x} = 489,07$  y  $|X(n)|_{m\acute{a}x} = 507,54$ , respectivamente; haciéndose evidente la menor atenuación del esquema recursivo lineal, además de su superior rechazo del ruido aditivo fuera de la banda de interés. Por otro lado, las salidas de los esquemas no lineales se muestran en las figuras 4.3(d)–4.3(g); en ellas, de forma directa, no se observan diferencias de desempeño de cada uno de los esquemas respecto a las versiones lineales consideradas, situación que se atribuye a la naturaleza gausianna del ruido. Sin embargo, se hace evidente la capacidad de adaptación de los esquemas propuestos, figuras 4.3(e)–4.3(g), y el aumento de la robustez y la selectividad de los filtros recursivos en comparación a la versión Myriad no recursiva, figura 4.3(d), presentada por Kallury y col. [5]. Además, es de mucha importancia resaltar las diferencias en la atenuación de la componente de frecuencia de mayor amplitud, que incluso llega a ser menor dentro de los esquemas recursivos, dado el proceso de escalamiento, presentando un máximo para el filtro RWHMy con  $|X(n)|_{m\acute{a}x} = 545,58$  que, respecto la señal deseada, está mucho más cerca del ideal en comparación al  $|X(n)|_{m\acute{a}x} = 433,82$  que se encuentra para la versión WMy.

Finalmente, es notable la mejora en el desempeño de los esquemas no lineales basados en el operador Myriad respecto a las versiones lineales, incluso en condiciones de señal sin ruido aditivo. Aún así, dada la comprobada eficiencia de los esquemas lineales ante ruido de naturaleza gaussiana, la figura 4.3 permite comprobar la adaptabilidad de los filtros. Además, prueba de la robustez (figura 4.2) y la pasividad (figura 4.1) de los nuevos esquemas, resaltan los esquemas SRWMy con una atenuación de solo  $a_{dB} = 0,49$ , el esquema RWHMy con una componente máxima en el espectro de frecuencias de  $|X(n)|_{m\acute{a}x} = 545,58$ , el más cercano al  $|X(n)|_{m\acute{a}x} = 586,68$  de la señal deseada, y un menor error medio cuadrático en el esquema RWMMyM para situaciones de señal limpia o ruido impulsivo  $\alpha$ -estable.



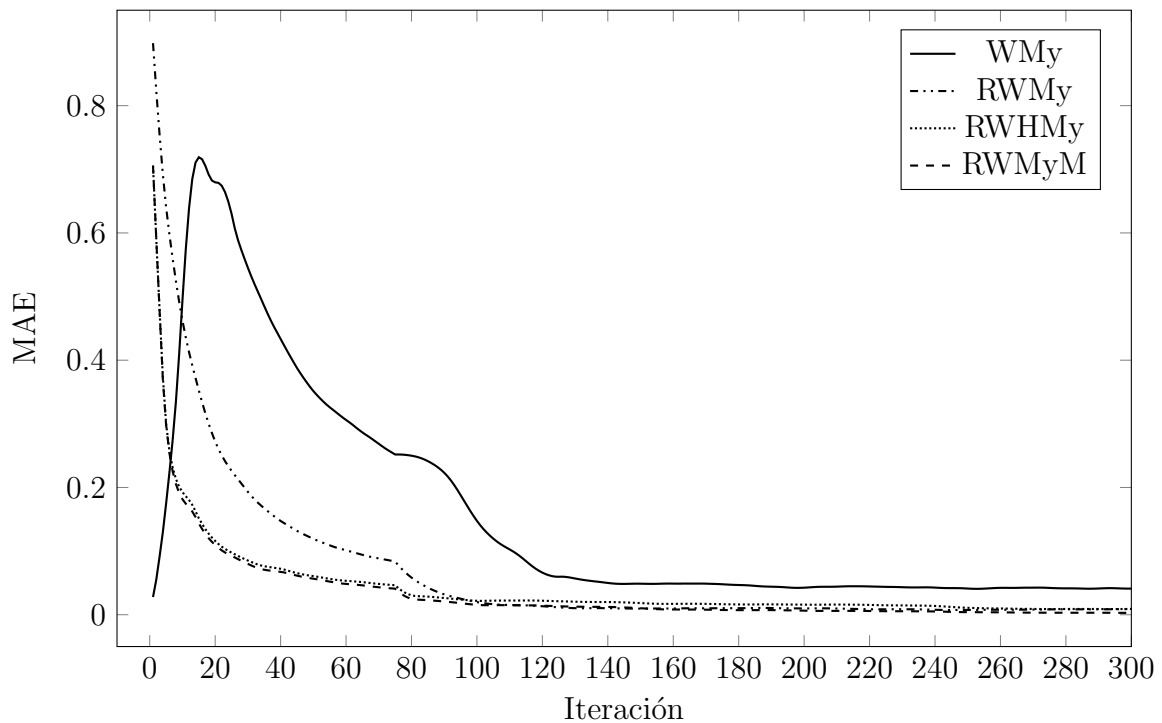
**Figura 4.3.** Análisis espectral del entrenamiento paso bajo de los diversos esquemas de filtrado. (a) Señal deseada.  $|X(n)|_{máx} = 586,68$  (b) Salida de un filtro FIR.  $|X(n)|_{máx} = 489,07$  (c) Salida de un filtro IIR.  $|X(n)|_{máx} = 507,54$  (d) Salida de un filtro WMy.  $|X(n)|_{máx} = 433,82$  (e) Salida de un filtro SRWMy.  $|X(n)|_{máx} = 545,35$  (f) Salida de un filtro RWHMy.  $|X(n)|_{máx} = 545,58$  (g) Salida de un filtro RWMyM.  $|X(n)|_{máx} = 545,07$ .  $|X(n)|_{máx}$  : Magnitud máxima en el espectro de Fourier.



### Caracterización de desempeño de la curva de aprendizaje

El análisis del desempeño y la convergencia de cada uno de los esquemas de filtrado propuestos se pueden establecer a través de la curva de aprendizaje promedio del error medio absoluto (MAE) de los diferentes algoritmos adaptativos. Una curva de aprendizaje es representada a través de la evolución del valor absoluto del error de filtrado como función de la iteración de entrenamiento respecto a una señal conocida y deseada como salida del esquema. Así, las curvas de entrenamiento de los diversos esquemas de filtrado estudiados en esta investigación se consideran para una característica paso bajo con las mismas condiciones de entrenamiento descritas en la sección 4.1 pero ante la adición de ruido  $\alpha$ -estable con  $\alpha = 1,6$  y  $\gamma = 0,1$  para un promedio suavizado de 1000 procesos adaptativos aleatorios.

Las curvas de aprendizaje se muestran en la figura 4.4.

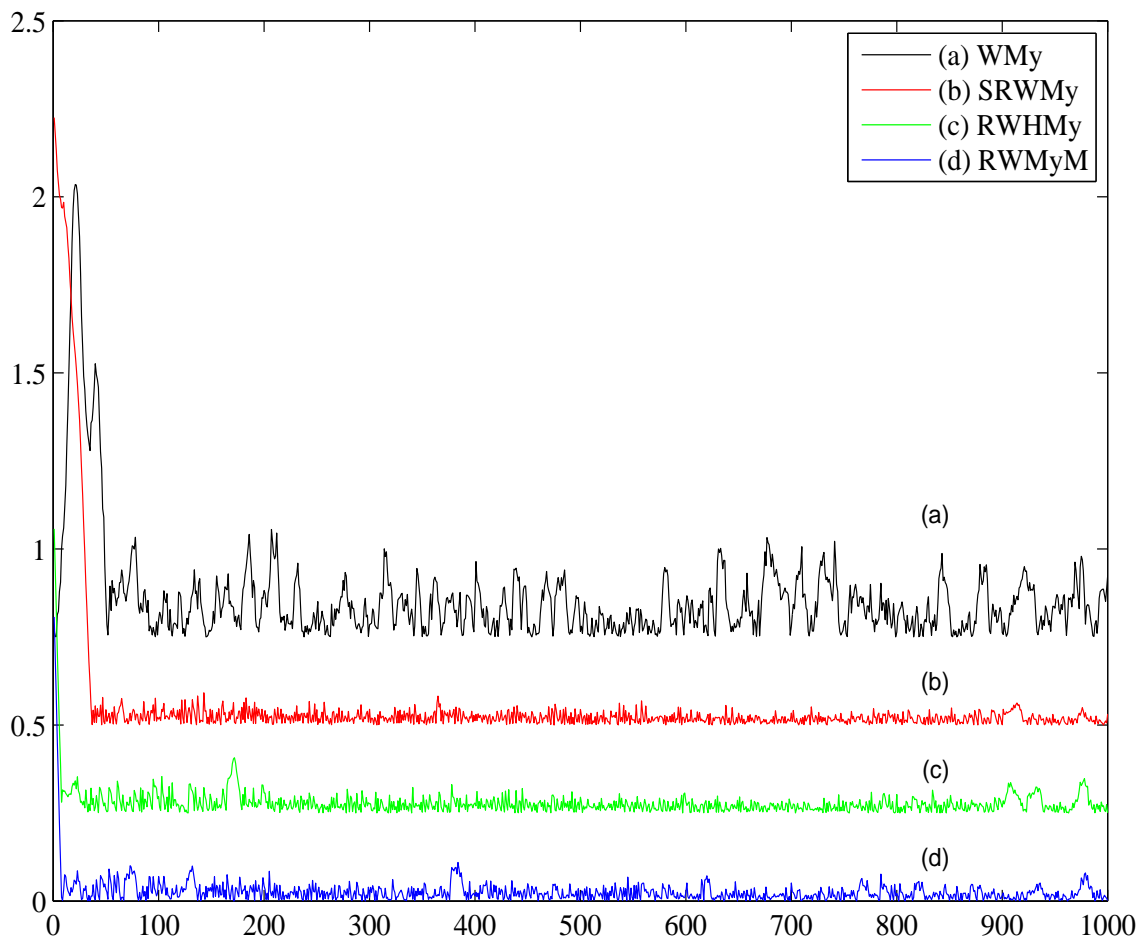


**Figura 4.4. Curvas de aprendizaje promedio de los diversos algoritmos adaptativos.**

La figura 4.4 muestra la evolución del error medio absoluto en la medida que el entrenamiento progresa y hace evidente la rápida convergencia del proceso adaptativo y la tendencia al reducido error de las representaciones recursivas en comparación al esquema no recursivo propuesto por Kallury y col. [5]. Así, el esquema no recursivo presenta el

error medio absoluto más alto, las versiones recursivas muestran el aumento de la robustez asociado al tratamiento e incorporación de las muestras previamente computadas dentro del esquema Myriad y/o la incorporación lineal dentro del esquema correspondiente.

De forma ilustrativa, la figura 4.5 muestra el entrenamiento de cada uno de los esquemas propuestos para solo un proceso adaptativo, donde se puede observar la aleatoriedad característica de una realización asociada a una curva de aprendizaje. Por comodidad gráfica se ha recurrido a un desplazamiento de 0,25 unidades de una representación sobre otra en el eje de las ordenadas.



**Figura 4.5. Curvas de aprendizaje de los esquemas de filtrado. MAE vs Iteración.**

En la figura 4.5 es evidente la alta varianza del error  $|e[n]|$  del filtro Myriad ponderado propuesto por Kallury [5] y la rápida convergencia de los esquemas recursivos propuestos con su tendencia a un mínimo error de salida.

### 4.3 DISEÑO DE FILTROS PASO BANDA

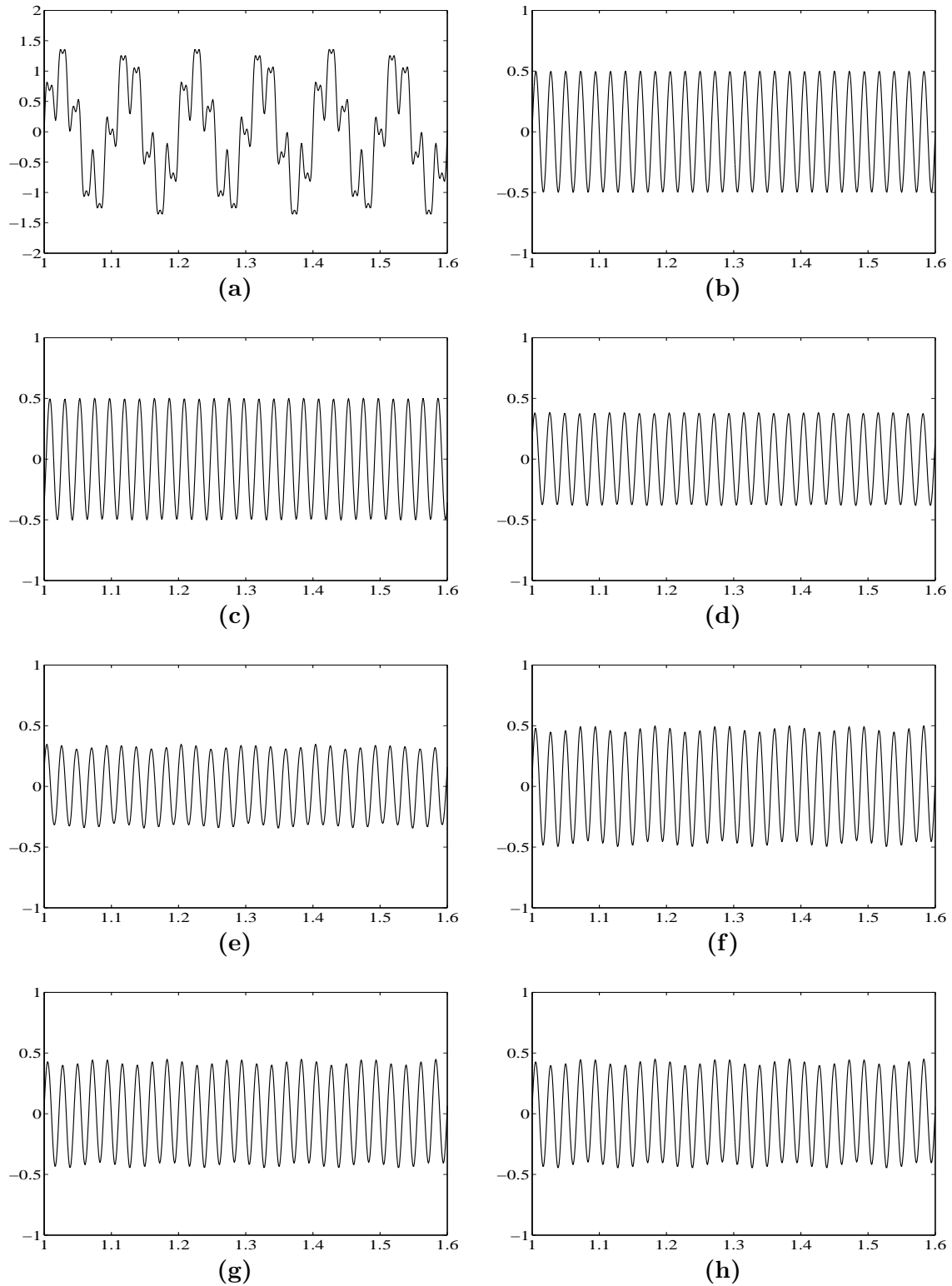
Existen una gran variedad de procesos que necesitan la deficiencia de esquemas paso banda para la caracterización de su aplicación [9]. Es por ello que en esta sección se desarrollan dos esquemas de filtrado paso banda, que nos permiten analizar el comportamiento de los esquemas FIR, IIR, WMy, SRWMMy, RWHMy y RWMMyM, a través de una señal de tres tonos y una señal tipo *chirp* donde la frecuencia de la misma va incrementándose en la medida que transcurre el tiempo.

#### 4.3.1 Filtrado de una señal de tres tonos

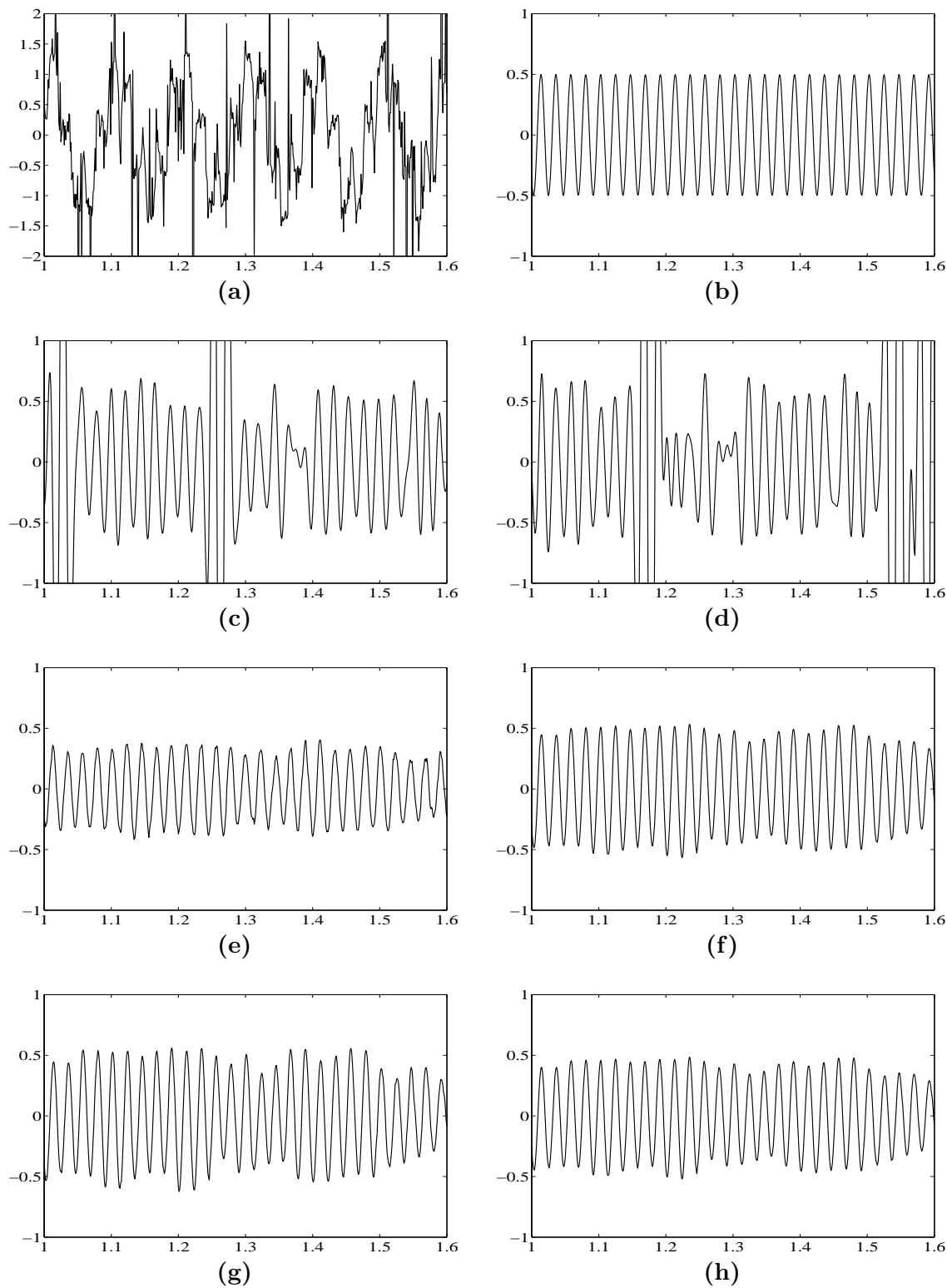
El proceso de filtrado y la adaptación de los parámetros de esta experiencia, según el procedimiento descrito en la sección 4.1, siguen una señal paso banda de una frecuencia de muestreo de 1 kHz con frecuencias de corte normalizada  $f_{c1} = 0,08$  (40 Hz) y  $f_{c2} = 0,10$  (50 Hz).

Para la caracterización y el análisis del comportamiento paso banda de los esquemas se somete a estudio una señal de tres tonos que sigue la función:  $s[n] = \sum_{k=1}^3 a_k \text{sen}(2\pi f_k n)$  de longitud  $N = 5000$ , con un vector de amplitudes  $[a_1; a_2; a_3]^T = [1; 0,5; 0,2]^T$  que para una frecuencia de muestreo de 1 kHz presenta frecuencias normalizadas  $[f_1; f_2; f_3]^T = [0,02; 0,09; 0,2]^T$ , tal como se puede observar en la figura 4.6(a).

Considerando la señal de entrada  $s[n]$ , la figura 4.6(b) muestra la señal deseada  $d[n]$  correspondiente al tono central y posteriormente se pueden observar las salidas de los diversos esquemas de filtrado tomados en consideración en esta investigación. Como es de esperarse, el tratamiento de una señal limpia permite observar la extracción de las componentes fuera del rango de frecuencias de interés con una gran confiabilidad en los esquemas lineales FIR e IIR, figuras 4.6(b) y 4.6(c), con una atenuación de  $a_{dB} = -0,04$  y  $a_{dB} = 2,23$ , respectivamente, asociada al número de parámetros utilizados para la aplicación. Seguidamente, se hace evidente la presencia de una pequeña componente paso bajo dentro de los esquemas no lineales, figuras 4.6(d)–4.6(h), aún así, la atenuación disminuye entre la señal deseada y la salida de los esquemas recursivos escalados respecto a la versión WMMy [5], con una atenuación mínima de  $a_{dB} = 0,01$  para el esquema SRWMMy, en contraparte a una atenuación  $a_{dB} = 3,16$  para la estructura no lineal no recursiva.



**Figura 4.6.** Filtrado paso banda selectiva sin ruido aditivo. (a)  $s[n]$ : señal de entrada (b)  $d[n]$ : señal deseada (c) Salida de un filtro FIR.  $a_{dB} = -0,04$ . (d) Salida de un filtro IIR.  $a_{dB} = 2,23$ . (e) Salida de un filtro WMy.  $a_{dB} = 3,16$ . (f) Salida de un filtro SRWMy.  $a_{dB} = 0,01$ . (g) Salida de un filtro RWHMy.  $a_{dB} = 0,94$ . (h) Salida de un filtro RWMMy.  $a_{dB} = 0,91$ .  $a_{dB}$  : atenuación en decibeles.



**Figura 4.7. Filtrado paso banda selectiva con ruido aditivo  $\alpha$ -estable. (a)  $x[n]$ : señal de entrada contaminada con ruido  $\alpha$ -estable (b)  $d[n]$ : señal deseada (c) Salida de un filtro FIR (d) Salida de un filtro IIR (e) Salida de un filtro WMy (f) Salida de un filtro SRWMy (g) Salida de un filtro RWHMy (h) Salida de un filtro RWMMyM.**

Muestra del comportamiento robusto de los esquemas, la figura 4.7 considera la inmersión de los esquemas de filtrado dentro de un ambiente con ruido impulsivo para la misma señal de entrada  $s[n]$  de la experiencia anterior, aunque con la incorporación de un desfase en cada una de las sinusoides constituyentes de  $[\delta_1; \delta_2; \delta_3]^T = [\pi/3; 3\pi/4; 5\pi/6]^T$  y la adición de ruido  $\alpha$ -estable con características  $\alpha = 0,8$  y  $\gamma = 0,1$ . Así, no solo se hace evidente la robustez de los esquemas no lineales y la existencia de una pequeña componente paso bajo dentro de la señal de salida, sino es notable la disminución de la atenuación de los esquemas recursivos y el aumento de la confiabilidad de la señal extraída, figuras 4.7(f)–4.7(h), en contraste con la señal no recursiva, figura 4.7(e).

La tabla 4.2 muestra numéricamente, a través del error medio cuadrático (MSE), el comportamiento de cada uno de los esquemas ante los diversos casos de estudio.

**Tabla 4.2. MSE de los esquemas de filtrado paso banda (tres tonos) para los estados en estudio.**

| Esquemas de filtrado | Señal limpia | Señal con ruido impulsivo |
|----------------------|--------------|---------------------------|
| FIR                  | 0,050        | 8,519                     |
| IIR                  | 0,158        | 9,277                     |
| WM <sub>y</sub>      | 0,184        | 0,196                     |
| SRWM <sub>y</sub>    | 0,046        | 0,091                     |
| RWHM <sub>y</sub>    | 0,064        | 0,140                     |
| RWM <sub>y</sub> M   | 0,062        | 0,102                     |

Así, la tabla 4.2 hace evidente que los métodos de filtrado basados en la retroalimentación, en cualquiera de sus presentaciones, presentan un comportamiento comparable a las estructuras lineales para el tratamiento de una señal limpia. Pero, además, presentan un comportamiento significativamente superior en esquemas de filtrado sumergidos en ambientes de naturaleza impulsiva.

La figura 4.8, por otro lado, a modo comparativo, muestra el comportamiento frecuencial paso banda de los esquemas de filtrado inmersos en un ambiente de ruido gaussiano. La figura 4.8(a) muestra la señal deseada que dentro del proceso de entrenamiento dirige la adaptación de los parámetros de cada uno de los esquemas no lineales sujetos a estudio en esta investigación, con una amplitud máxima en el espectro de frecuen-

cias de  $|X(n)|_{m\acute{a}x} = 191,86$ . Las representaciones lineales FIR e IIR se observan en la figuras 4.8(b) y 4.8(c) con amplitudes máximas en el espectro de  $|X(n)|_{m\acute{a}x} = 190,88$  y  $|X(n)|_{m\acute{a}x} = 144,80$ , respectivamente, donde se resalta la atenuación existente en el esquema recursivo lineal; aún así, se hace evidente la atenuación casi absoluta de las componentes de frecuencia fuera de la banda de paso. Situación que no se hace extensa a ninguno de los filtro no lineales mostrados en las figuras 4.8(d)–4.8(g). Sin embargo, se observa una mayor atenuación de las componentes frecuenciales fuera de la banda de paso para las versiones recursivas. De cualquier forma, la incorporación del escalamiento a los esquemas de filtrado propuestos ha permitido la disminución de la atenuación de la componente de frecuencia más importante con un máximo de  $|X(n)|_{m\acute{a}x} = 174,32$  para la versión SRWMy, muy cercana al  $|X(n)|_{m\acute{a}x} = 191,86$  esperado, respecto al  $|X(n)|_{m\acute{a}x} = 117,68$  de la versión no recursiva propuesta por Kallury y col. [5].

Consecuentemente, se ha mostrado el buen comportamiento de los esquemas de filtrado propuestos a través de la figura 4.6 y la tabla 4.2, con una representación gráfica y unos resultados numéricos comparativos a los de un esquema lineal de probada eficiencia en situaciones de ruido de naturaleza gaussiana. Además, la robustez es evidente en la figura 4.7 donde el rechazo de ruido de naturaleza impulsiva severa, dada por las condiciones  $\alpha$ -estable que se han considerado, ha permitido obtener errores, tabla 4.2, bastante bajos respecto a las versiones lineales e incluso de marcada ventaja de las versiones recursivas sobre las no recursivas.

Finalmente, el mejor desempeño se muestra para el esquema SRWMy donde se alcanza una atenuación mínima de  $a_{dB} = 0,01$  con una componente de frecuencia de  $|X(n)|_{m\acute{a}x} = 174,32$  respecto al  $|X(n)|_{m\acute{a}x} = 191,86$  de la señal deseada y un error cuadrático mínimo de 0,046 para una señal limpia; aún cuando el menor error medio cuadrático ante una señal con ruido impulsivo es presentado por la versión RWMyM con 0,102. Ambos con comportamientos bastante competitivos y con notorias ventajas sobre las esquemas lineales y el WMy.

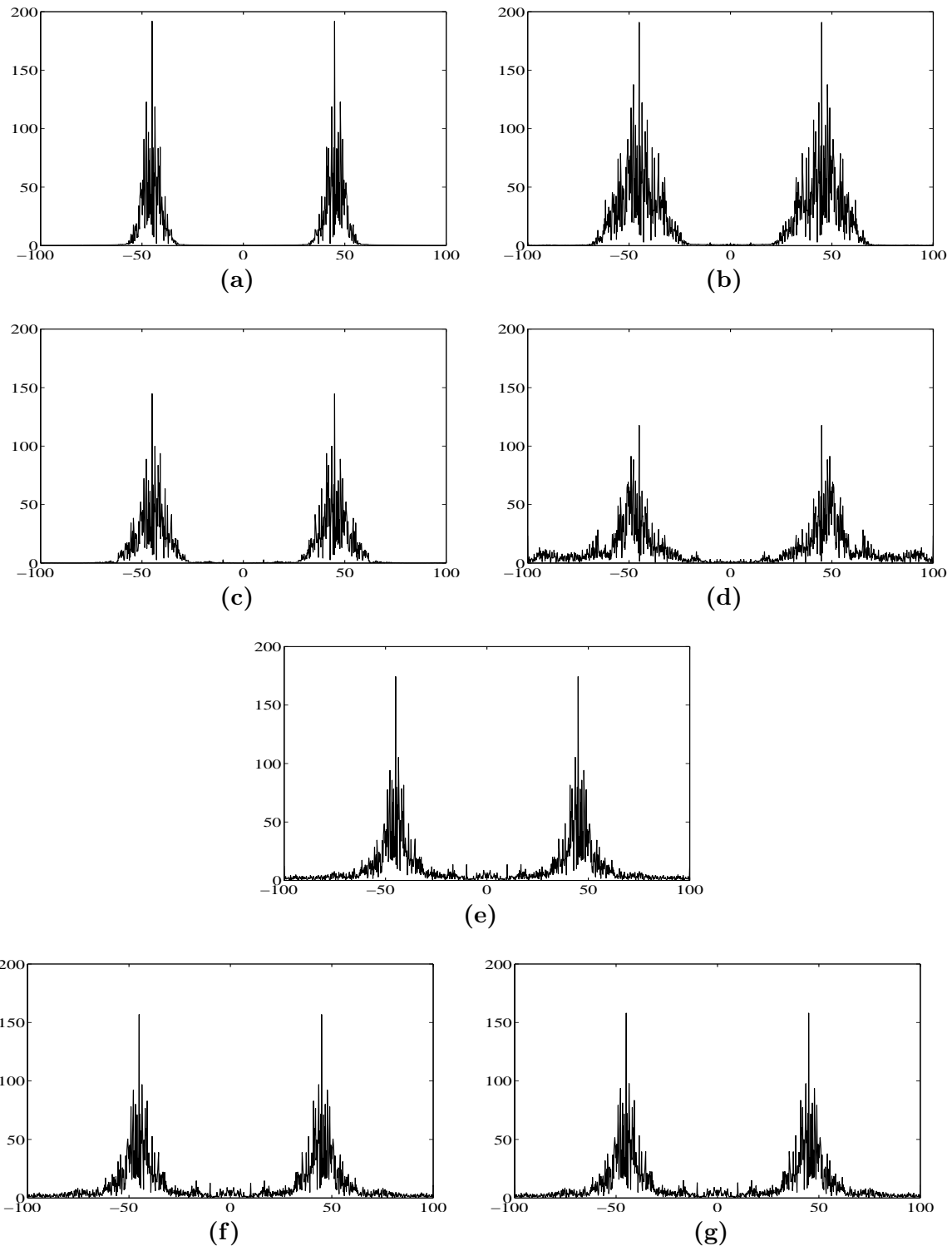


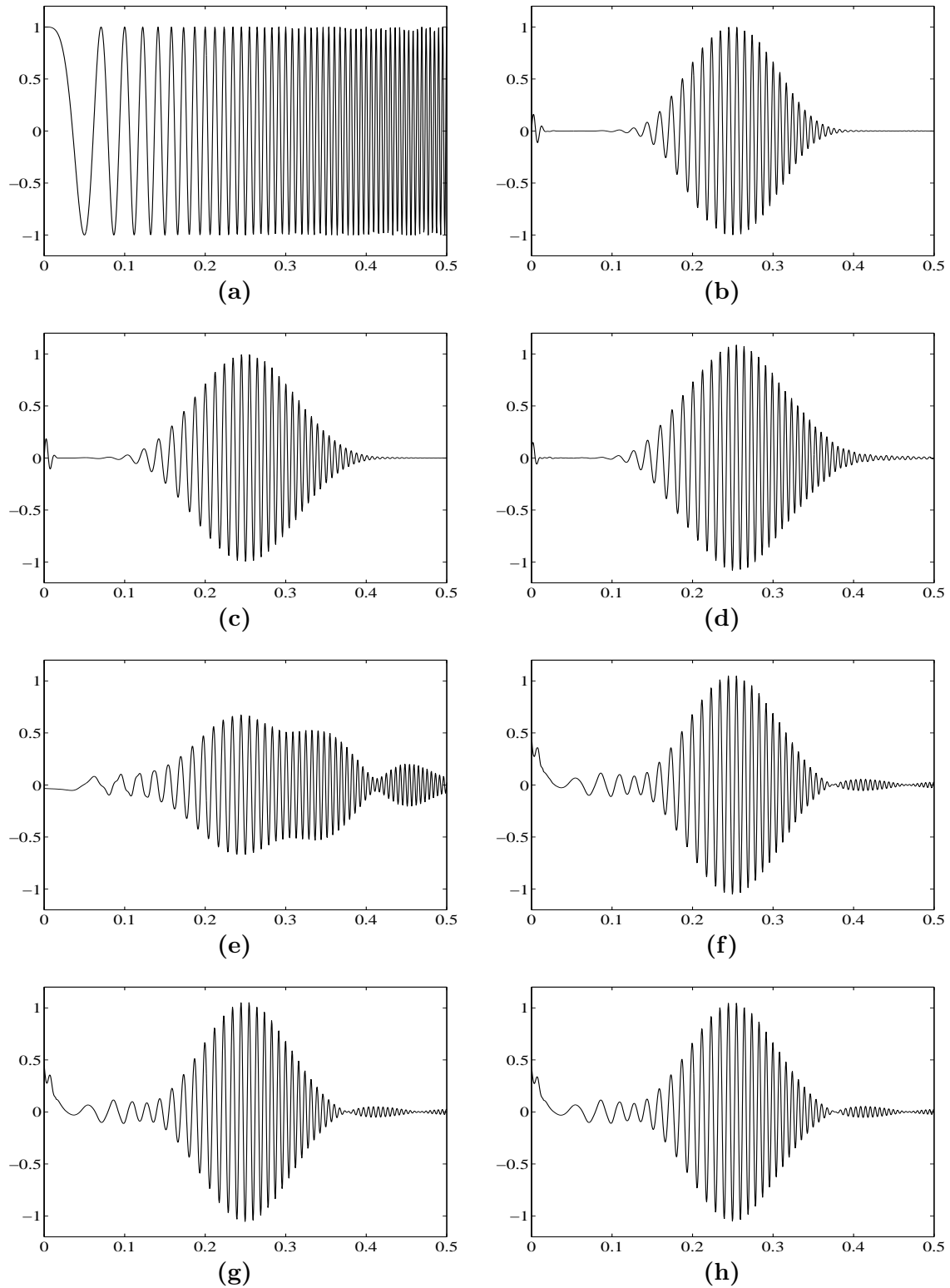
Figura 4.8. Análisis espectral del entrenamiento paso banda selectiva de los diversos esquemas de filtrado. (a) Señal deseada.  $|X(n)|_{máx} = 191,86$  (b) Salida de un filtro FIR.  $|X(n)|_{máx} = 190,88$  (c) Salida de un filtro IIR.  $|X(n)|_{máx} = 144,80$  (d) Salida de un filtro WMMy.  $|X(n)|_{máx} = 117,68$  (e) Salida de un filtro SRWMy.  $|X(n)|_{máx} = 174,32$  (f) Salida de un filtro RWHMy.  $|X(n)|_{máx} = 156,84$  (g) Salida de un filtro RWHMyM.  $|X(n)|_{máx} = 158,07$ .  $|X(n)|_{máx}$  : Magnitud máxima en el espectro de Fourier.



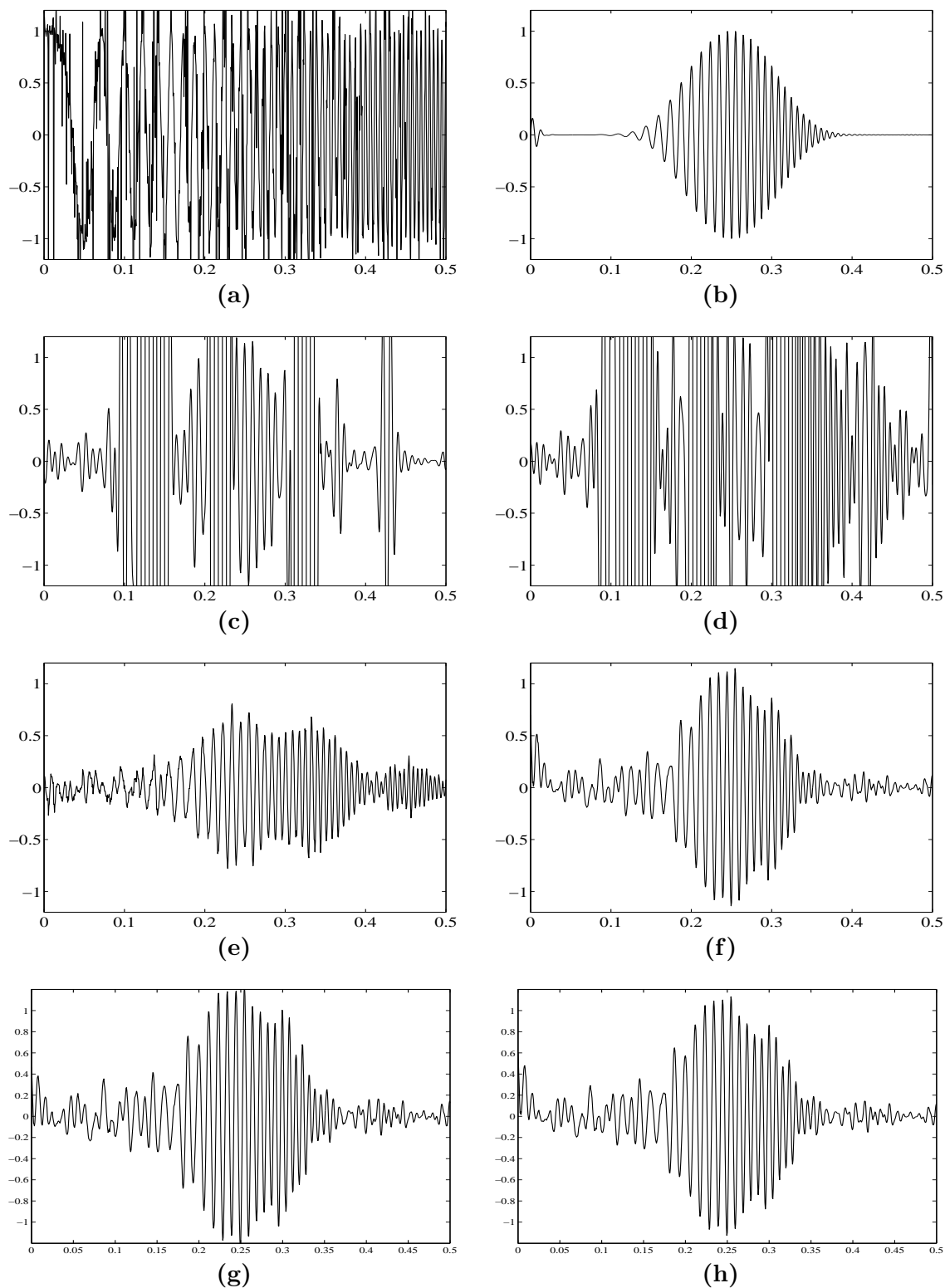
### 4.3.2 Filtrado de una señal chirp

A diferencia del proceso anterior y el entrenamiento necesario para la caracterización de los esquemas, en esta sección se hace uso de una banda de paso más amplia. Así, para una frecuencia de muestreo de  $2000 \text{ Hz}$ , las frecuencias de corte del esquema se establecen en  $f_{c1} = 0,075$  y  $f_{c2} = 0,125$ , a través de los cuales se fija la banda de paso entre los  $75$  y  $125 \text{ Hz}$ .

De tal manera, la señal *chirp* en estudio se ha creado con la función del mismo nombre en MATLAB para frecuencias instantáneas que varían entre  $0$  y  $400 \text{ Hz}$  con longitud  $N = 2000$ . Esta señal, tal como se puede observar en la figura 4.9(a) es una función coseno de frecuencia variable. La salida deseada para los esquemas bajo entrenamiento se muestra en la figura 4.9(b) la cual, tal como se ha descrito en la sección 4.1, ha sido obtenida usando un filtro lineal con un tamaño de ventana de observación de  $200$  parámetros diseñado para la misma banda de frecuencias de interés. El tratamiento posterior de la señal  $s[n]$  dentro de los esquemas lineales y no lineales, recursivos o no, se muestran en las figuras 4.9(c)-(h), en ellas es notable el buen rendimiento de los esquemas lineales para el filtrado de una señal limpia, donde la atenuación es muy baja con un  $a_{dB} = 0,05$  y  $a_{dB} = 0,03$  para los esquemas FIR e IIR, respectivamente, aunque con una marcada diferencia en la atenuación de las componentes de frecuencia fuera de la banda de paso. Situación que es mucho más marcada en los esquemas basados en el operador Myriad donde se pueden observar la existencia de componentes a bajas frecuencias en la banda de atenuación y la presencia de espurios no deseados en alta frecuencia. Sin embargo, es evidente el mejor comportamiento de los esquemas recursivos propuestos sobre la versión no recursiva WMy propuesta en [5], incluso en la disminución de la atenuación asociada a la pasividad de los esquemas, donde se ha alcanzado una pequeña amplificación de  $a_{dB} = -0,46$  en la versión RWHMy en contraparte a la atenuación presente en la versión WMy con  $a_{dB} = 3,41$ . Resultados que empíricamente se han observado asociados al número de parámetros considerados en el esquema y en el ancho de la banda de paso deseada para los mismos. No obstante, la forma de onda a la salida de los esquemas y, tal como se verá posteriormente, la adaptación del filtro a la banda de paso de interés siguen mostrando ventajas de los filtros Myriad recursivos sobre los esquemas lineales y no lineales previamente considerados.



**Figura 4.9. Filtrado paso banda sin ruido aditivo.** (a)  $s[n]$ : señal de entrada (b)  $d[n]$ : señal deseada (c) Salida de un filtro FIR.  $a_{dB} = 0,05$ . (d) Salida de un filtro IIR.  $a_{dB} = 0,03$ . (e) Salida de un filtro WMy.  $a_{dB} = 3,41$ . (f) Salida de un filtro SRWMy.  $a_{dB} = -0,43$ . (g) Salida de un filtro RWHMy.  $a_{dB} = -0,46$ . (h) Salida de un filtro RWM.  $a_{dB} = -0,41$ .  $a_{dB}$ : atenuación en decibeles.



**Figura 4.10.** Filtrado paso banda con ruido aditivo  $\alpha$ -estable. (a)  $x[n]$ : señal de entrada contaminada con ruido  $\alpha$ -estable (b)  $d[n]$ : señal deseada (c) Salida de un filtro FIR (d) Salida de un filtro IIR (e) Salida de un filtro WMy (f) Salida de un filtro SRWMy (g) Salida de un filtro RWHMy (h) Salida de un filtro RWMMyM.

Posteriormente, partiendo del diseño de los diferentes filtros paso banda y luego de observar su buen desempeño dentro de una señal sin ruido, se prueba la robustez de los esquemas ante la introducción de ruido  $\alpha$ -estable con un exponente característico  $\alpha = 0,8$  y una dispersión  $\gamma = 0,1$ . El desempeño de los distintos esquemas se puede apreciar en la figura 4.10 y resalta de forma dramática la diferencia implícita al tratamiento no lineal de las realizaciones de ruido de colas pesadas que se han sometido a estudio en esta investigación. Las figuras 4.10(c) y 4.10(d) muestran la degradada salida de los esquemas lineales FIR e IIR, respectivamente, mientras que, progresivamente se muestran las salidas de la versión no recursiva WMy y las salidas de los esquemas SRWMy, RWHMy y RWMMyM, observándose la disminución de la atenuación y el mantenimiento, si bien no exacto, dada la presencia de componentes de ruido dentro de la banda de paso, de la forma de la señal deseada.

En retrospectiva, se observa el mismo comportamiento entre la señal de tres tonos de la sección anterior y la señal chirp. Muestra de ello, la tabla 4.3 plantea una comparación numérica del error medio cuadrático (MSE) de cada uno de los esquemas de filtrado para una señal chirp limpia y la misma señal sujeta a un ambiente de ruido impulsivo  $\alpha$ -estable, comparable en rendimiento con los resultados presentados en la tabla 4.2.

**Tabla 4.3. MSE de los esquemas de filtrado paso banda (señal chirp) para los estados en estudio.**

| Esquemas de filtrado | Señal limpia | Señal con ruido impulsivo |
|----------------------|--------------|---------------------------|
| FIR                  | 0,046        | 18,252                    |
| IIR                  | 0,188        | 19,782                    |
| WMy                  | 0,237        | 0,264                     |
| SRWMy                | 0,117        | 0,170                     |
| RWHMy                | 0,116        | 0,225                     |
| RWMMyM               | 0,049        | 0,170                     |

La tabla 4.3 y los resultados de esta experiencia resaltan las diferencias existentes incluso entre los esquemas no lineales y la distorsión de fase implícita en los filtros IIR que ha sido corregida a través de herramientas de simulación en MATLAB como la función *fvtool*, a ello se atribuye la diferencia existente entre los errores medio cuadráticos para una

señal chirp limpia entre el filtro FIR e IIR. Aún así, siendo el principal interés, se observa la marcada diferencia planteada por los esquemas recursivos propuestos, donde el menor error para una señal limpia se presenta para el esquema RWMyM con un  $MSE = 0,049$  y para una señal bajo ruido impusivo para los esquemas SRWMy y RWMyM, los cuales implican un mejor rendimiento sobre las versiones lineales y el esquema WMy [5].

Un análisis posterior al entrenamiento y prueba del comportamiento robusto de los filtros está relacionado con la salida espectral de los esquemas de filtrado luego de ser inmersos en un ambiente de naturaleza gaussiana. Así, la figura 4.11 coloca en evidencia la efectividad de los esquemas de filtrado lineal para el ruido gaussiano, situación que se observa por la atenuación de todo ruido fuera de la banda de paso. De tal forma, en comparación al espectro de la señal deseada de la figura 4.11(a) cuya componente máxima presenta una magnitud de  $|X(n)|_{máx} = 233,35$ , los filtros FIR e IIR presentan valores de  $|X(n)|_{máx} = 228,75$  y  $|X(n)|_{máx} = 229,82$ , respectivamente, que corroboran los resultados observados en la figura 4.9. Además, en las figuras 4.11(d)–4.11(g) se observa la adaptabilidad de los esquemas no lineales, aunque con notables ventajas de las versiones recursivas sobre la que no, en las cuales se observa una componente de frecuencia máxima para el esquema RWMyM con  $|X(n)|_{máx} = 240,44$  en contraparte al  $|X(n)|_{máx} = 144,57$  de la versión WMy. Aún así, el rechazo al ruido gaussiano de los esquemas no lineales presenta algunas desmejoras respecto a los filtros lineales, como era de esperar, pero no pone en duda su alta resistencia al ruido impulsivo, tal como se puede observar en la figura 4.10.

Finalmente, esta experiencia no solo prueba la robustez de los esquemas de filtrado no lineal, sino que permite observar la versatilidad y las ventajas que implica el uso de una versión recursiva para una ventana de paso de interés acorde a las necesidades del proceso, con resultados que rompen las limitaciones existentes en los esquemas de filtrado previos a esta investigación.

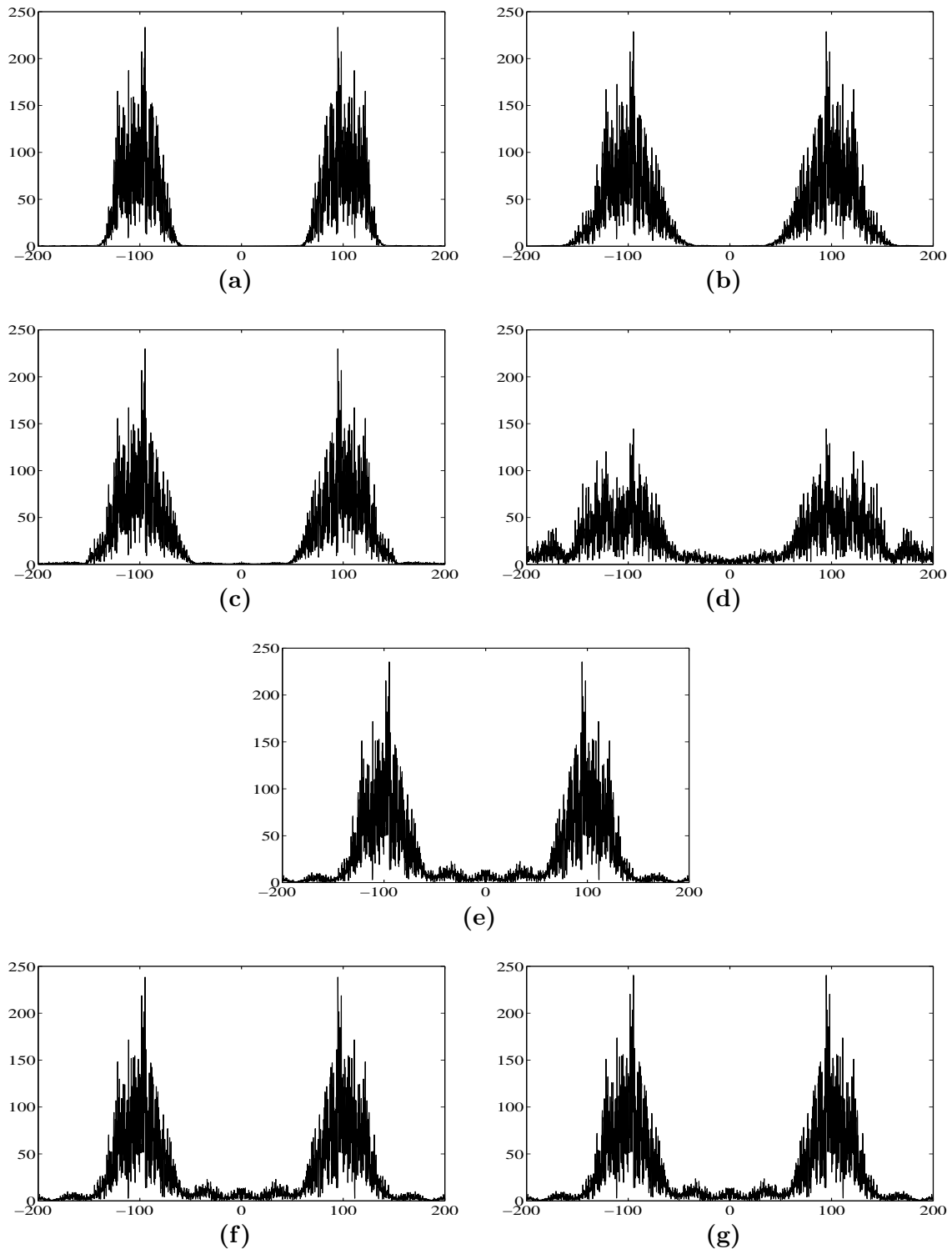


Figura 4.11. Análisis espectral del entrenamiento paso banda de los diversos esquemas de filtrado. (a) Señal deseada.  $|X(n)|_{máx} = 233,35$  (b) Salida de un filtro FIR.  $|X(n)|_{máx} = 228,75$  (c) Salida de un filtro IIR.  $|X(n)|_{máx} = 229,82$  (d) Salida de un filtro WMy.  $|X(n)|_{máx} = 144,57$  (e) Salida de un filtro SRWMy.  $|X(n)|_{máx} = 235,34$  (f) Salida de un filtro RWHMy.  $|X(n)|_{máx} = 238,49$  (g) Salida de un filtro RWMyM.  $|X(n)|_{máx} = 240,44$ .  $|X(n)|_{máx}$  : Magnitud máxima en el espectro de Fourier.

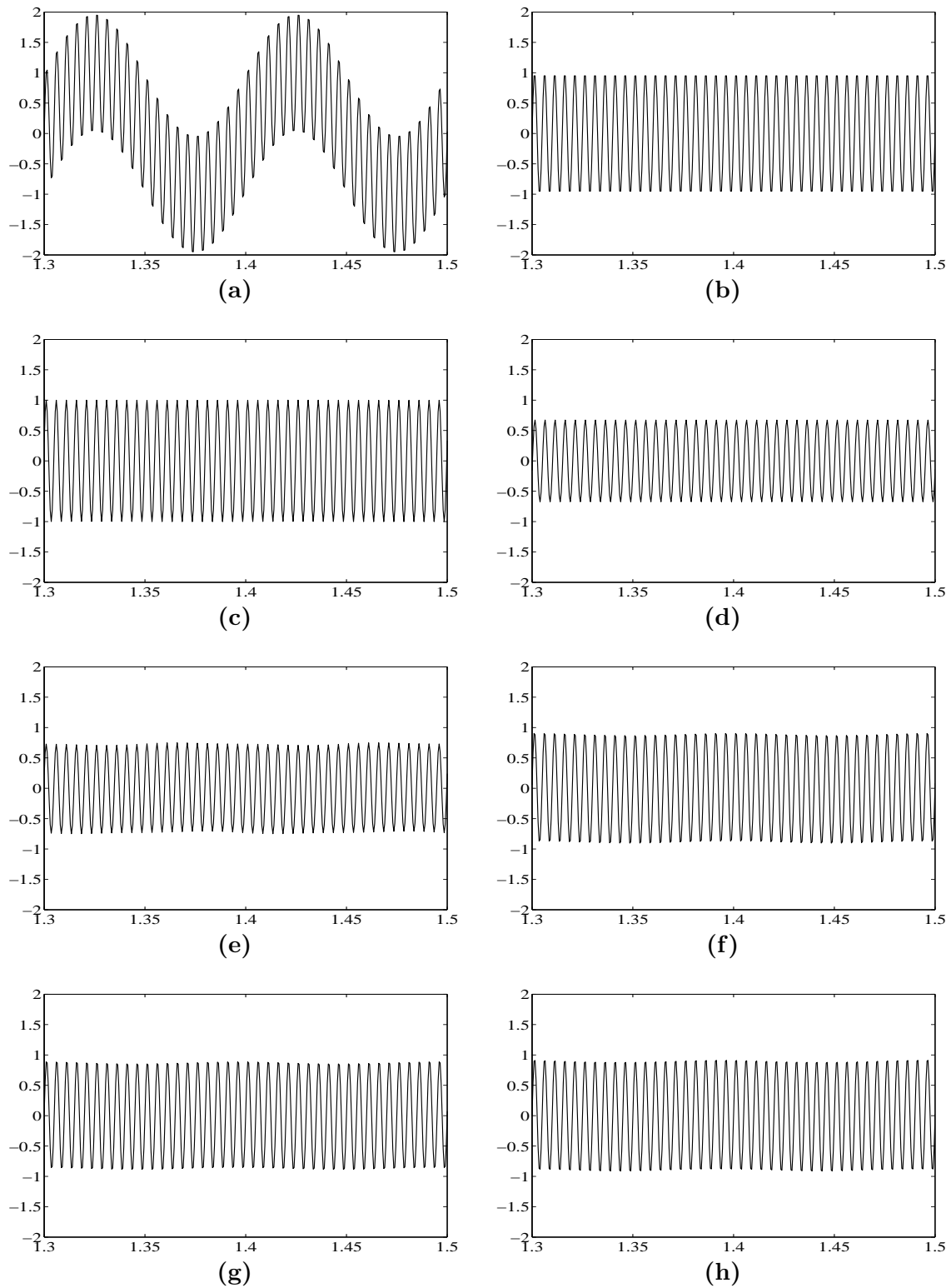
## 4.4 DISEÑO DE UN FILTRO PASO ALTO

Esta experiencia está centrada en la extracción de la componente de alta frecuencia de una señal de dos tonos a través de la definición de una banda de paso con frecuencias de corte acorde a las necesidades del proceso.

Luego del entrenamiento necesario para la definición de cada uno de los esquemas, el cual ha sido descrito en la sección 4.1, las frecuencias de corte se fijan, para una frecuencia de muestreo de 2000 Hz, en  $f_{c_1} = 0,195$  (195 Hz) y  $f_{c_2} = 0,205$  (205 Hz) para el filtrado de una señal de dos tonos de entrada  $s[n] = \sum_{k=1}^2 a_k \text{sen}(2\pi f_k n)$  de longitud  $N = 5000$ , con un vector de amplitudes  $[a_1; a_2]^T = [1; 1]^T$  con frecuencias normalizadas  $[f_1; f_2]^T = [0,02; 0,2]^T$ , asociadas a 20 Hz y 200 Hz, respectivamente, figura 4.12(a). La salida deseada para los esquemas es dada por la componente de alta frecuencia y se muestra en la figura 4.12(b). Posteriormente, la salida de cada uno de los esquemas de filtrado se muestra en las figura 4.12(b)-(h). Con una atenuación máxima para el esquema WMy con  $a_{dB} = 1,79$ , muy por encima de la atenuación del filtro FIR con  $a_{dB} = 0,45$ , aunque por debajo del filtro IIR con  $a_{dB} = 2,07$ , situación de relación empírica con el número de parámetros utilizados para el proceso de filtrado. Aún así, además de observar la fiabilidad lineal para el tratamiento de una señal limpia, los esquemas de filtrado no lineal recursivos presentan una atenuación mínima de  $a_{dB} = 0,64$  para el esquema RWHMy, muy por debajo del asociado al esquema WMy [5].

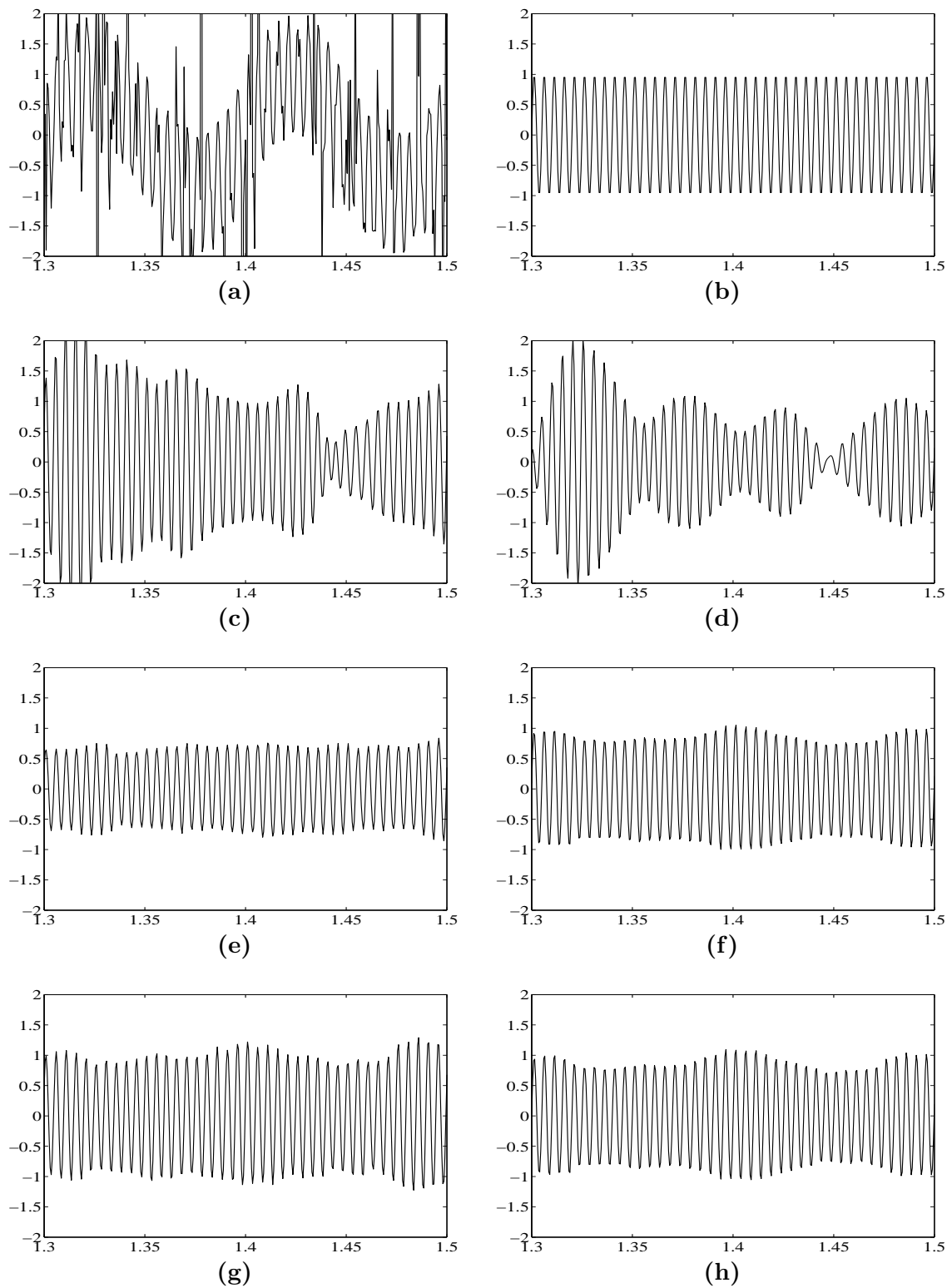
Prueba de la robustez y el comportamiento del esquema, ante la incorporación de ruido impulsivo aditivo a la misma señal de entrada  $s[n]$ , se muestra en la figura 4.13(a) la señal de entrada dentro de un ambiente impulsivo descrito por una distribución  $\alpha$ -estable con  $\alpha = 0,8$  y  $\gamma = 0,1$  a ser tratada por cada uno de los filtros. Las salidas asociadas a este proceso de filtrado se muestran en la figura 4.13(c)–4.13(h). Nuevamente el comportamiento de los esquemas lineales sufren una severa degradación ante ruido de estas características. Situación que es muy bien soportada por los esquemas no lineales, con notables diferencias marcadas por los esquemas recursivos, sobre todo en la disminución de la atenuación implícita al filtro WMy, aunque es notable la presencia de cierta componente de baja frecuencia en todas las presentaciones.

La tabla 4.4 muestra numéricamente el error medio cuadrático (MSE) de cada uno de



**Figura 4.12. Filtrado paso alto sin ruido aditivo. (a)  $s[n]$ : señal de entrada (b)  $d[n]$ : señal deseada (c) Salida de un filtro FIR.  $a_{dB} = 0,45$ . (d) Salida de un filtro IIR.  $a_{dB} = 2,07$ . (e) Salida de un filtro WMy.  $a_{dB} = 1,79$ . (f) Salida de un filtro SRWMy.  $a_{dB} = 0,67$ . (g) Salida de un filtro RWHMy.  $a_{dB} = 0,64$ . (h) Salida de un filtro RWMMy.  $a_{dB} = 0,65$ .  $a_{dB}$  : atenuación en decibeles.**





**Figura 4.13.** Filtrado paso alto con ruido aditivo  $\alpha$ -estable. (a)  $x[n]$ : señal de entrada contaminada con ruido  $\alpha$ -estable (b)  $d[n]$ : señal deseada (c) Salida de un filtro FIR (d) Salida de un filtro IIR (e) Salida de un filtro WMy (f) Salida de un filtro SRWMy (g) Salida de un filtro RWHMy (h) Salida de un filtro RWMMy.

los filtros para las señales mostradas en las figuras 4.12 y 4.13. En ella es notable el buen rendimiento de los esquemas lineales para el tratamiento de una señal sin ruido, pero es mucho más relevante la resistencia al ruido impulsivo presentado por las versiones no lineales con marcadas diferencias entre las versiones recursivas y el filtro WMy [5].

**Tabla 4.4. MSE de los esquemas de filtrado paso alto para los estados en estudio.**

| Esquemas de filtrado | Señal limpia | Señal con ruido impulsivo |
|----------------------|--------------|---------------------------|
| FIR                  | 0,221        | 30,035                    |
| IIR                  | 0,269        | 22,800                    |
| WMy                  | 0,383        | 0,393                     |
| SRWMy                | 0,098        | 0,162                     |
| RWHMy                | 0,108        | 0,484                     |
| RWMyM                | 0,082        | 0,162                     |

Asimismo, para una comparación en las mismas condiciones, luego del entrenamiento necesario, todos los esquemas son sometidos a un ambiente de ruido gaussiano del cual se puede observar la respuesta frecuencial en la figura 4.14. Se observa en la figura 4.14(a) la señal deseada para el filtro FIR de 200 parámetros usado para el entrenamiento de los esquemas con una amplitud máxima en el espectro de frecuencias de  $|X(n)|_{máx} = 307,51$ . Las figuras 4.14(b) y 4.14(c) muestran la confiable salida, para una señal inmersa en un ambiente con ruido de naturaleza gaussiana, de los esquemas lineales FIR e IIR con amplitudes espectrales máximas de  $|X(n)|_{máx} = 307,45$  y  $|X(n)|_{máx} = 209,99$ , respectivamente. Y finalmente la respuesta de los esquemas no lineales los cuales, a pesar de su fuerte resistencia al ruido impulsivo, presentan una salida con componentes no deseadas fuera de la banda de paso y un marcado comportamiento paso bajo con una amplitud máxima del espectro de  $|X(n)|_{máx} = 278,91$  para el esquema SRWMy en contraposición al  $|X(n)|_{máx} = 226,94$  del filtro WMy y su atenuación asociada.

En definitiva, el análisis del comportamiento de todos los filtros en estudio dentro de esta investigación hace evidente las ventajas que implica el uso de los esquemas recursivos Myriad y sus extensiones híbridas en todos los procesos a los que han sido sometidos. La recursividad, basada en la confiabilidad de los datos, otorga robustez a la estimación.

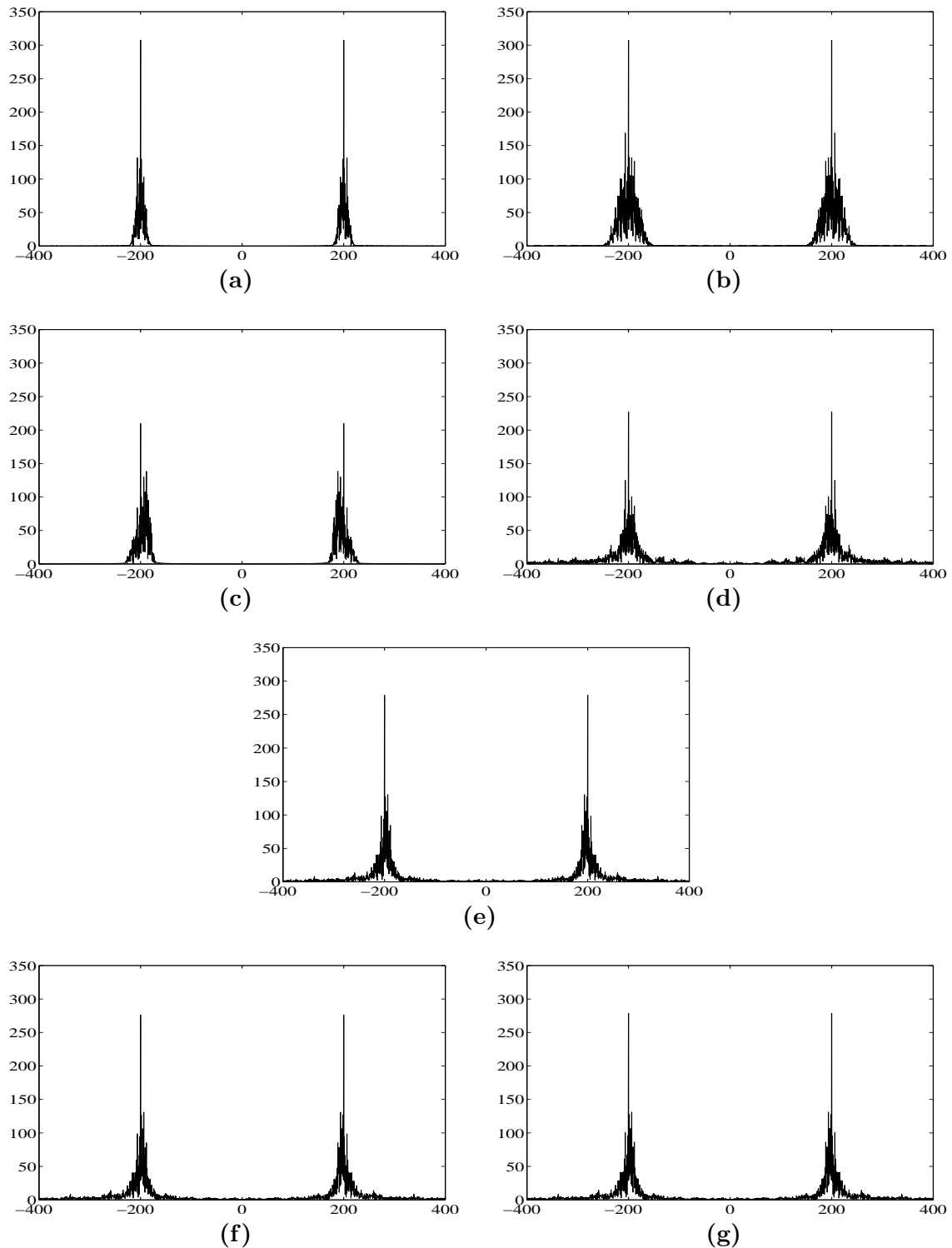


Figura 4.14. Análisis espectral del entrenamiento paso alto de los diversos esquemas de filtrado. (a) Señal deseada.  $|X(n)|_{máx} = 307,51$  (b) Salida de un filtro FIR.  $|X(n)|_{máx} = 307,45$  (c) Salida de un filtro IIR.  $|X(n)|_{máx} = 209,99$  (d) Salida de un filtro WMy.  $|X(n)|_{máx} = 226,94$  (e) Salida de un filtro SRWMy.  $|X(n)|_{máx} = 278,91$  (f) Salida de un filtro RWHMy.  $|X(n)|_{máx} = 276,27$  (g) Salida de un filtro RWMyM.  $|X(n)|_{máx} = 278,79$ .  $|X(n)|_{máx}$  : Magnitud máxima en el espectro de Fourier.

## 4.5 TIEMPO DE FILTRADO POR VENTANA DE OBSERVACIÓN

Producto del estudio y las simulaciones involucradas en cada una de las experiencias sujetas a consideración en esta investigación, la duración de la estimación de cada una de las salidas de los filtros luego de obtenido los parámetros del proceso de entrenamiento arroja un punto a consideración muy importante.

Para ello, se consideran las simulaciones desarrolladas para cada uno de los esquemas de filtrado en cada una de sus representaciones paso bajo, paso banda y paso alto, con el mismo ancho de la señal de entrada utilizado en las secciones anteriores, lo que permite obtener un conjunto de 17000 estimaciones para cada uno de los filtros: FIR, IIR, WMy, SRWMy, RWHMy y RWMMyM; qué dentro de un computador con un procesador Intel CORE i5 y una memoria RAM de 8 GB ofrece los resultados mostrados en la tabla 4.5.

**Tabla 4.5. Tiempo de Filtrado por Ventana de Observación.**

| Esquema de filtrado | Tiempo de estimación, $t$ ( $\mu s$ ) |
|---------------------|---------------------------------------|
| FIR                 | 0,063                                 |
| IIR                 | 0,098                                 |
| WMy                 | 401,912                               |
| SRWMy               | 578,437                               |
| RWHMy               | 465,136                               |
| RWMMyM              | 261,349                               |

De tal manera, la tabla 4.5 coloca en evidencia el poco recurso computacional necesario para las estimaciones lineales con valores de  $t = 0,063$  y  $t = 0,098 \mu s$  para el filtro FIR e IIR, respectivamente. Tiempo de estimación que tiende a incrementar en la medida que la función costo asume una función de distribución de probabilidad de colas más pesadas a la distribución gaussiana; tal es el caso de la versión WMy con  $t = 401,912 \mu s$  y con un máximo para el esquema SRWMy de  $t = 578,437 \mu s$  asociados a la complejidad de las funciones costo involucradas. Así, es notable la reducción del recurso para las versiones híbridas planteadas que llegan a presentar un mínimo para el esquema RWMMyM de  $t = 261,349 \mu s$ . Condiciones que están estrechamente ligadas al número de iteraciones en la búsqueda de puntos fijos, el cual se establece para un error de  $10^{-10}$  entre las mismas.

## CONCLUSIONES

- Las versiones recursivas de filtrado basadas en el operador Myriad ofrecen mayor robustez y una rápida y mejor convergencia de los parámetros respecto a las versiones no recursivas propuestas previamente.
- El estudio geométrico de una muestra recursiva sujeta a dos parámetros de linealidad no solo permite un análisis intuitivo de la misma, otorga además la capacidad de asociar a las muestras en recursividad un modelo que sigue una distribución probabilística gaussiana y cuya minimización conjunta o no, da paso a la consolidación de esquemas como el híbrido Myriad y el esquema Myriad–Media.
- La complejidad y la capacidad de cómputo necesaria para la adecuación de los parámetros en entrenamiento disminuye considerablemente entre la versión WMy y sus extensiones recursivas en todas sus representaciones. Ésto considerando que la versión no recursiva presentada por Kallury [5] requiere de 140 procesos de entrenamiento para la convergencia final de las ponderaciones, mientras que las representaciones recursivas solo requieren de uno de ellos.
- El entrenamiento de los parámetros de filtrado convergen con mayor rapidez en las versiones híbridas propuestas aunque tiendan a un error similar al esquema SRWMy y evidentemente inferior a la versión no recursiva WMy.
- Dentro de los esquemas recursivos, en todas las experiencias bajo estudio, el que presenta los mayores errores, incluso en estimación sin ruido aditivo, es el descrito por la muestra híbrida Myriad recursiva.
- Ninguno de los esquemas Myriad, incluso las versiones recursivas, alcanzan un sistema estable para una estructura de filtrado paso alto establecido por una banda de paso del tipo  $f > f_c$ .

- El entrenamiento con ruido gaussiano de los parámetros de filtrado garantizan la generalización de los esquemas a estructuras de filtrado con bandas de paso de acuerdo al interés del proceso.
- Los esquemas de filtrado no lineal presentan un comportamiento paso bajo en todas la presentaciones, incluso en las versiones recursivas.
- Las versiones escaladas de cada uno de los esquemas de filtrado propuestos supera la limitación asociada a la atenuación característica del esquema WMy propuesto por Kallury y col. [1].
- La adecuación de cada uno de los esquemas de filtrado ofrecen una fuerte dependencia respecto a los parámetros bajo los cuales se inicializa el proceso de entrenamiento: el tamaño del paso  $\mu$ , las ponderaciones  $\mathbf{g}$  y  $\mathbf{h}$  y el número de muestras. Sin embargo, el entrenamiento con ruido gaussiano ha demostrado empíricamente la disminución de su influencia respecto a otros tratamientos.
- La complejidad computacional de los esquemas de filtrado propuestos disminuyen progresivamente. A saber, en orden descendiente: SRWMy, RWHMy y finalmente el más sencillo el RWMMyM.
- La formulación de la ecuación de error planteada en [2], donde las salidas previas se sustituyen por señales deseadas previas, representa una alternativa eficiente para el rompimiento de la recursividad necesaria en los procesos de entrenamiento de cada uno de los esquemas.

## RECOMENDACIONES

Habiendo superado muchas de las limitaciones asociadas a los esquemas no lineales estudiados previamente a esta investigación, podría quedar de parte de futuras investigaciones:

- Estudiar la estabilidad de cada uno de los esquemas de filtrado.
- Incorporar los conceptos de recursividad Myriad al procesamiento de imágenes digitales.
- Extender los conceptos a análisis de señales vectoriales.
- Estudiar la complejidad en el número de operaciones (adiciones, multiplicaciones y divisiones) que requiere cada esquema.
- Realizar un análisis estadístico que mejor caracterize cada uno de los esquemas propuestos.

## REFERENCIAS

- [1] S. Kalluri y G. R. Arce, “Robust frequency-selective filtering using weighted myriad filters admitting real-valued weights,” *IEEE Transactions on Signal Processing*, vol. 49, no. 11, pp. 2721–2733, Nov. 2001.
- [2] G. R. Arce y J. L. Paredes, “Recursive weighted median filters admitting negative weights and their optimization,” *IEEE Transactions on Signal Processing*, vol. 48, no. 3, pp. 768–779, Mar. 2000.
- [3] J. G. Gonzalez y G. R. Arce, “Optimality of the myriad filter in practical impulsive-noise environments,” *IEEE Transactions on Signal Processing*, vol. 49, no. 2, pp. 438–441, Feb. 2001.
- [4] S. Kalluri y G. R. Arce, “Fast algorithms for weighted myriad computation by fixed-point search,” *IEEE Transactions on Signal Processing*, vol. 48, no. 1, pp. 159–171, Ene. 2000.
- [5] —, “Adaptive weighted myriad filter algorithms for robust signal processing in  $\alpha$ -stable noise environments,” *IEEE Transactions on Signal Processing*, vol. 46, no. 2, pp. 322–334, Feb. 1998.
- [6] G. R. Arce, “An general weighted median filter structure admitting negative weights,” *IEEE Transactions on Signal Processing*, vol. 46, no. 12, pp. 3195–3205, Dic. 1998.
- [7] —, *Nonlinear signal processing: a statistical approach*, 1ra edición. Hoboken, New Jersey: John Wiley & Sons, Inc, 2005.
- [8] T. J. Solórzano, “Diseño e implementación de filtros myriad acoplados para la transmisión de datos en ambientes impulsivos,” Proyecto de grado, Departamento de circuitos, Facultad de Ingeniería, Universidad de Los Andes, Mérida, Venezuela, Jun. 2005.



- [9] M. A. Gómez, “Diseño de filtros myriad ponderados recursivos y sus algoritmos de optimización,” Proyecto de grado, Departamento de circuitos, Facultad de Ingeniería, Universidad de Los Andes, Mérida, Venezuela, Abr. 2012.
- [10] J. G. Gonzalez y G. R. Arce, “Statistically-efficient filtering in impulsive environments: weighted myriad filters,” *EURASIP Journal on Applied Signal Processing*, vol. 1, pp. 4–20, 2002.
- [11] H. S. Lim, T. C. Chuah, y H. T. Chuah, “On the optimal alpha-k curve of the sample myriad,” *IEEE Transactions on Signal Processing*, vol. 14, no. 8, pp. 545–548, Ago. 2007.
- [12] J. G. Gonzalez, “Robust techniques for wireless communications in non-gaussian environments,” Ph.D. dissertation, Electrical Engineering, Univeristy of Delaware, 1997.
- [13] B. Lin, C. Zhang, X. Wang, C. Gu, y B. Wang, “Fir-myriad hybrid filters for signal processing in impulsive noise environments,” *IEEE Transactions on Signal Processing*, 2006.
- [14] M. H. Hayes, *Statistical digital signal processing and modeling*, 1ra edición. Estados Unidos de América: John Wiley & Sons, Inc, 1996.
- [15] S. Haykin, *Adaptive filter theory*, 3ra edición. Estados Unidos de América: Prentice Hall Information and System Sciences Series, 2002.

# APÉNDICE A

## PROPIEDADES DEL FILTRO MYRIAD PONDERADO RECURSIVO

*En este apéndice se analiza la propiedad lineal y la propiedad modal asociada a los filtros Myriad ponderados recursivos como uno de los esquemas derivativos del estimador en verosimilitud máxima de distribuciones Cauchy y la familia  $\alpha$ -estable; propiedades que definen el comportamiento de la muestra asociada como extensión del comportamiento de la estimación Myriad no recursiva presentada en [1].*

### PROPIEDAD LINEAL

Considerando la definición del esquema Myriad ponderado recursivo a través de la expresión (2.1), es posible reescribirla como:

$$\hat{\theta}_{k_1, k_2} = \arg \min_{\theta} \left\{ \prod_{i=-N_1}^{N_2} [k_1^2 + |g_i|(\operatorname{sgn}(g_i)x_i - \theta)^2] \prod_{j=1}^M [k_2^2 + |h_j|(\operatorname{sgn}(h_j)y_j - \theta)^2] \right\}. \quad (\text{A.1})$$

ó:

$$\hat{\theta}_{k_1, k_2} = \arg \min_{\theta} \left\{ \left[ k_1^{2N} + k_1^{2N-2} \sum_{i=-N_1}^{N_2} |g_i|(\operatorname{sgn}(g_i)x_i - \theta)^2 + f(k_1) \right] \times \left[ k_2^{2M} + k_2^{2M-2} \sum_{j=1}^M |h_j|(\operatorname{sgn}(h_j)y_j - \theta)^2 + f(k_2) \right] \right\}. \quad (\text{A.2})$$

donde  $N = N_1 + N_2 + 1$ ,  $f(k_1) = \mathcal{O}(k_1^{2N-4})$ ,  $f(k_2) = \mathcal{O}(k_2^{2M-4})$  y  $\mathcal{O}$  denota el orden asintótico de la expresión (A.2) cuando  $k_1, k_2 \rightarrow \infty$  [7].

Así,

$$\hat{\theta}_{k_1, k_2} = \arg \min_{\theta} \left\{ \left[ k_1^{2N} + k_1^{2N-2} \sum_{i=-N_1}^{N_2} |g_i| (\text{sgn}(g_i)x_i - \theta)^2 + \mathcal{O}(k_1^{2N-4}) \right] \times \left[ k_2^{2M} + k_2^{2M-2} \sum_{j=1}^M |h_j| (\text{sgn}(h_j)y_j - \theta)^2 + \mathcal{O}(k_2^{2M-4}) \right] \right\}. \quad (\text{A.3})$$

Como la estimación no es afectada por agregar o multiplicar constantes al proceso de minimización, la ecuación (A.3) bajo algunas manipulaciones conduce al siguiente procedimiento:

$$\hat{\theta}_{k_1, k_2} = \arg \min_{\theta} \left\{ \left[ k_1^2 + \sum_{i=-N_1}^{N_2} |g_i| (\text{sgn}(g_i)x_i - \theta)^2 + \frac{\mathcal{O}(k_1^{2N-4})}{k_1^{2N-2}} \right] \times \left[ k_2^2 + \sum_{j=1}^M |h_j| (\text{sgn}(h_j)y_j - \theta)^2 + \frac{\mathcal{O}(k_2^{2M-4})}{k_2^{2M-2}} \right] \right\}. \quad (\text{A.4})$$

Así, considerando  $k_1$  y  $k_2$  lo suficientemente altos, la ecuación (A.4) puede ser expresada como:

$$\hat{\theta}_{k_1, k_2} = \arg \min_{\theta} \left\{ \left[ k_1^2 + \sum_{i=-N_1}^{N_2} |g_i| (\text{sgn}(g_i)x_i - \theta)^2 \right] \left[ k_2^2 + \sum_{j=1}^M |h_j| (\text{sgn}(h_j)y_j - \theta)^2 \right] \right\}. \quad (\text{A.5})$$

Para luego, bajo el desarrollo asociado:

$$\hat{\theta}_{k_1, k_2} = \arg \min_{\theta} \left\{ k_1^2 k_2^2 + k_2^2 \sum_{i=-N_1}^{N_2} |g_i| (\text{sgn}(g_i)x_i - \theta)^2 + k_1^2 \sum_{j=1}^M |h_j| (\text{sgn}(h_j)y_j - \theta)^2 + \sum_{i=-N_1}^{N_2} |g_i| (\text{sgn}(g_i)x_i - \theta)^2 \sum_{j=1}^M |h_j| (\text{sgn}(h_j)y_j - \theta)^2 \right\}. \quad (\text{A.6})$$

Si  $k_1 = k_2 = k$ :

$$\hat{\theta}_k = \arg \min_{\theta} \left\{ k^2 + \sum_{i=-N_1}^{N_2} |g_i| (\text{sgn}(g_i)x_i - \theta)^2 + \sum_{j=1}^M |h_j| (\text{sgn}(h_j)y_j - \theta)^2 + \frac{\sum_{i=-N_1}^{N_2} |g_i| (\text{sgn}(g_i)x_i - \theta)^2 \sum_{j=1}^M |h_j| (\text{sgn}(h_j)y_j - \theta)^2}{k^2} \right\}. \quad (\text{A.7})$$

A través del cual, finalmente:

$$\hat{\theta}_\infty = \arg \min_{\theta} \left\{ \sum_{i=-N_1}^{N_2} |g_i| (\text{sgn}(g_i)x_i - \theta)^2 + \sum_{j=1}^M |h_j| (\text{sgn}(h_j)y_j - \theta)^2 \right\}. \quad (\text{A.8})$$

**Propiedad A.1. (Propiedad lineal)** En el límite de  $k_1, k_2 \rightarrow \infty$  el filtro Myriad ponderado recursivo converge al filtro FIR normalizado

$$\hat{\theta}_\infty = \frac{\sum_{i=-N_1}^{N_2} g_i x_i + \sum_{j=1}^M h_j y_j}{\sum_{i=-N_1}^{N_2} |g_i| + \sum_{j=1}^M |h_j|} \quad (\text{A.9})$$

Es por ello que  $k$  es llamado el parámetro de linealidad.

## PROPIEDAD MODAL

Considerando la ecuación (A.1), ésta puede ser reescrita como:

$$\hat{\theta}_{k_1, k_2} = \arg \min_{\theta} \left\{ \prod_{i=-N_1}^{N_2} \left[ 1 + \frac{|g_i| (\text{sgn}(g_i)x_i - \theta)^2}{k_1^2} \right] \prod_{j=1}^M \left[ 1 + \frac{|h_j| (\text{sgn}(h_j)y_j - \theta)^2}{k_2^2} \right] \right\}. \quad (\text{A.10})$$

la cual, para pequeños valores de  $k_1$  y  $k_2$  puede ser representada por:

$$\hat{\theta}_{k_1, k_2 \rightarrow 0} = \arg \min_{\theta} \left\{ \mathcal{O} \left( \frac{1}{k_1^2} \right)^{N-r_g(\theta)} \mathcal{O} \left( \frac{1}{k_2^2} \right)^{M-r_h(\theta)} \right\}. \quad (\text{A.11})$$

donde  $N = N_1 + N_2 + 1$ ,  $r_g(\theta)$  y  $r_h(\theta)$  representan el número de veces que el valor de  $\theta$  se repite dentro de las muestras de entrada y las muestras en recursividad, respectivamente.  $\mathcal{O}$  representa el orden asintótico de (A.10) para  $k_1, k_2 \rightarrow 0$  [7]. Así, la minimización de esta nueva representación requiere la maximización de  $r_g(\theta)$  y/o  $r_h(\theta)$  dentro de la ecuación (A.11).

Definiendo  $r_g$  y  $r_h$  como el máximo valor de  $r(z_\theta)$  dentro de la ventana de observación y la ventana en recursividad, respectivamente,  $z_\theta \in \mathcal{M}$  representa el conjunto de valores que más se repite dentro de las muestras con ponderaciones  $w_\theta$ .

Luego, expandiendo la productoria establecida por la expresión (A.10), ésta puede ser reescrita como:

$$\hat{\theta}_{k_1, k_2 \rightarrow 0} = \arg \min_{\text{sgn}(w_\theta) z_\theta \in \mathcal{M}} \left\{ \left[ \prod_{i=-N_1, x_i \neq z_\theta}^{N_2} \frac{|g_i| (\text{sgn}(g_i) x_i - \text{sgn}(w_\theta) z_\theta)^2}{k_1^2} + \mathcal{O} \left( \frac{1}{k_1^2} \right)^{N-r_g-1} \right] \times \left[ \prod_{j=1, y_j \neq z_\theta}^M \frac{|h_j| (\text{sgn}(h_j) y_j - \text{sgn}(w_\theta) z_\theta)^2}{k_2^2} + \mathcal{O} \left( \frac{1}{k_2^2} \right)^{M-r_h-1} \right] \right\} \quad (\text{A.12})$$

ó,

$$\hat{\theta}_{k_1, k_2 \rightarrow 0} = \arg \min_{\text{sgn}(w_\theta) z_\theta \in \mathcal{M}} \left\{ \left[ \mathcal{O} \left( \frac{1}{k_1^2} \right)^{N-r_g} + \mathcal{O} \left( \frac{1}{k_1^2} \right)^{N-r_g-1} \right] \left[ \mathcal{O} \left( \frac{1}{k_2^2} \right)^{M-r_h} + \mathcal{O} \left( \frac{1}{k_2^2} \right)^{M-r_h-1} \right] \right\}. \quad (\text{A.13})$$

Por lo tanto, los términos  $\mathcal{O}(1/k_1^2)^{N-r_g-1}$  y  $\mathcal{O}(1/k_2^2)^{M-r_h-1}$  tienden a ser pequeños o insignificantes para pequeños valores de  $k_1$  y  $k_2$ , respectivamente, respecto a los primeros términos asociados dentro del orden asintótico de la expresión A.13. Así:

$$\hat{\theta}_{k_1, k_2 \rightarrow 0} = \arg \min_{\text{sgn}(w_\theta) z_\theta \in \mathcal{M}} \left\{ \left[ \prod_{i=-N_1, x_i \neq z_\theta}^{N_2} \frac{|g_i| (\text{sgn}(g_i) x_i - \text{sgn}(w_\theta) z_\theta)^2}{k_1^2} \right] \times \left[ \prod_{j=1, y_j \neq z_\theta}^M \frac{|h_j| (\text{sgn}(h_j) y_j - \text{sgn}(w_\theta) z_\theta)^2}{k_2^2} \right] \right\}. \quad (\text{A.14})$$

Finalmente, si  $k_1 = k_2 = 0$ , dividiendo por  $\prod_{i=-N_1}^{N_2} |g_i| \times \prod_{j=1}^M |h_j|$  y tomando la raíz cuadrada dentro de la expresión A.14 se obtiene:

$$\hat{\theta}_0 = \arg \min_{\text{sgn}(w_\theta) z_\theta \in \mathcal{M}} \left\{ \left( \frac{1}{|w_\theta|} \right)^{r_g/2} \left( \frac{1}{|w_\theta|} \right)^{r_h/2} \left[ \prod_{i=-N_1, x_i \neq z_\theta}^{N_2} |\text{sgn}(g_i) x_i - \text{sgn}(w_\theta) z_\theta| \right] \times \left[ \prod_{j=1, y_j \neq z_\theta}^M |\text{sgn}(h_j) y_j - \text{sgn}(w_\theta) z_\theta| \right] \right\}. \quad (\text{A.15})$$

**Propiedad A.2. (Propiedad Modal)** En el límite de  $k_1, k_2 \rightarrow 0$  la propiedad modal dentro de la estimación Myriad ponderada recursiva es dada por uno de los valores que más se repite dentro de las muestras que forman parte de la ventana de entrada y la ventana en recursividad, tal como:

$$\hat{\theta}_0 = \arg \min_{\text{sgn}(w_\theta)z_\theta \in \mathcal{M}} \left\{ \left( \frac{1}{|w_\theta|} \right)^{(r_g+r_h)/2} \left[ \prod_{i=-N_1, x_i \neq z_\theta}^{N_2} |\text{sgn}(g_i)x_i - \text{sgn}(w_\theta)z_\theta| \right] \right. \\ \left. \times \left[ \prod_{j=1, y_j \neq z_\theta}^M |\text{sgn}(h_j)y_j - \text{sgn}(w_\theta)z_\theta| \right] \right\}. \quad (\text{A.16})$$

donde  $\mathcal{M}$  es el conjunto de muestras que más se repiten, y  $r_g$  y  $r_h$  representan el número de veces que  $z_\theta$  y  $w_\theta$  se repiten dentro de las muestras de entrada y las muestras recursivas, respectivamente.